



STŘEDNÍ ŠKOLA
STAVEBNÍCH ŘEMESEL
BRNO-BOSONOHY,
příspěvková organizace



jihomoravský kraj



STAVEBNÍ
VELETRH
BRNO

CECH KLEMPÍŘŮ, POKRÝVAČŮ A TESAŘŮ ČR



vyhlašuje

SOUTĚŽ ODBORNÝCH DOVEDNOSTÍ UČŇŮ
zařazenou do Věstníku MŠMT ČR

MISTŘI VŠEDNÍCH DNŮ

oboru vzdělání **KLEMPÍŘ**, 23-55-H/01

XVII. ročník
„MISTROVSTVÍ ČESKÉ REPUBLIKY
S MEZINÁRODNÍ ÚČASTÍ“

pořádaný ve dnech

24. - 26. 4. 2024

u příležitosti konání Stavebního veletrhu Brno

Tato soutěž je zařazena do Přehlídky České ručičky 2024



České ručičky

Organizátor

Střední škola stavebních řemesel Brno-Bosonohy, příspěvková organizace

a

Generální sponzor soutěže

zambelli

EINFACH MACHEN. AUS METALL.

PROPOZICE SOUTĚŽE

- Termín soutěže:** 24. 4. – 26. 4. 2024
- Místo konání:** Veletrhy Brno, a.s., Výstaviště 1, 647 00 Brno (BVV), pavilon A2 a venkovní plocha mezi pavilony A2 a V.
- Vyhlašovatel:** **Cech klempířů, pokrývačů a tesařů ČR**
Pražská 1279/18, Praha 10.
- Organizátor:** **Střední škola stavebních řemesel Brno–Bosonohy, příspěvková organizace**, Pražská 636/38b, 642 00 Brno.
- Účast na soutěži:** Soutěže se zúčastní dvoučlenná družstva žáků oboru vzdělání **klempíř** s doprovodem pedagogického pracovníka nebo jedné dospělé osoby. **Žáci nesmí být starší 20 let.**
- Doprava:** Náklady na dopravu soutěžního družstva a pedagogického dozoru si hradí vysílající organizace. Vjezdy i parkování v areálu BVV jsou zajištěny.
- Pojištění soutěžících:** Pojištění soutěžících proti úrazu zabezpečuje vysílající organizace.
- Termín závazného potvrzení účasti:**

do 8. 4. 2024, současně zašlete konfekční velikost soutěžících (trička).

e-mailem: klapalova@soubosonohy.cz

nebo poštou: SŠSR Brno-Bosonohy, p.o., Ing. Karolína Klapalová, Pražská 636/38b, 642 00 Brno.

Kontakty na pořadatele:

Mgr. Petr Vítek
Ing. František Tesař
Ing. Karolína Klapalová
Ing. Jiří Košťál
Vlasta Romanová

zástupce ředitele pro odborný výcvik, tel.: 601 161 350
gestor soutěže, tel.: 739 203 692, tesar@soubosonohy.cz
asistentka, tel.: 725 897 403, klapalova@soubosonohy.cz
ředitel SŠSR Brno-Bosonohy, tel.: 547 120 655
sekretariát, tel.: 547 120 661, sekretariat@soubosonohy.cz

HARMONOGRAM SOUTĚŽE

úterý 23. 4. 2024

16:00 – 20:00	příjezd a ubytování, studený balíček k vyzvednutí na ubytovně
19:30 – 20:30	registrace účastníků a pedagogického doprovodu, jídelna školy (rozdání vjezdů na BVV a losování čísel maket)

středa 24. 4. 2024

6:00 – 8:00	snídaně pro ubytované z úterý
6:30 – 8:00	příjezd a ubytování, registrace účastníků a pedagogického doprovodu, jídelna školy (rozdání vjezdů na BVV a losování čísel maket)
8:30 – 8:45	slavnostní zahájení a přivítání soutěžících v jídelně školy
8:45 – 9:15	teoretická část – písemné testy, jídelna školy (psací potřeby s sebou)
9:15 – 9:40	přesun soutěžících (už v pracovním oblečení a s nářadím) a doprovodu na určené parkoviště BVV
10:00 – 17:30	zahájení soutěží v pavilonu A2 a na venkovní ploše mezi pavilony A2 a V, Výstaviště Brno, soutěž družstev – úklid pracoviště
12:30 – 13:30	oběd – každé družstvo bude individuálně vyzváno
17:30 – 18:00	odjezd zpět na SŠSŘ Brno-Bosonohy
18:00 – 19:00	večeře v jídelně školy

čtvrtek 25. 4. 2024

7:00 – 8:00	snídaně v jídelně školy
8:30 – 9:00	přesun na soutěž do areálu BVV – pavilon A2 a venkovní plocha mezi pavilony A2 a V, Výstaviště Brno (už v pracovním oblečení)
9:00 – 12:00	soutěž družstev
12:00 – 13:00	oběd – každé družstvo bude individuálně vyzváno
13:00 – 17:00	soutěž družstev – úklid pracoviště a předání hotového díla rozhodčím <i>Kdo splní soutěžní úkol, má osobní volno na prohlídku expozic v areálu BVV.</i>
17:00 – 18:00	závěrečné hodnocení
18:00 – 18:30	odjezd zpět na SŠSŘ Brno-Bosonohy
18:30 – 19:30	večeře v jídelně školy

pátek 26. 4. 2024

7:00 – 8:00	snídaně v jídelně školy
10:00	slavnostní vyhlášení soutěže na SŠSŘ Brno-Bosonohy

Po ukončení slavnostního vyhlášení bude pro všechny účastníky zajištěn
závěrečný obědový raut.

ORGANIZAČNÍ POKYNY

Po příjezdu na Střední školu stavebních řemesel Brno-Bosonohy se všichni soutěžící zaregistrují v jídelně školy a ubytují se. V úterý 23. 4. 2024 proběhne registrace v čase 19:30 – 20:30 hodin a ve středu 24. 4. 2024 v čase 6:30 – 8:00 hodin. Čísla maket si budou soutěžící losovat při registraci.

Písemné testy z odborných znalostí proběhnou v jídelně školy, před odjezdem na BVV. Otázky jsou použity z jednotného zadání závěrečných zkoušek pro daný obor (20 otázek). Soutěžní družstvo bude odpovídat na testové otázky společně (1 test). Po vyhodnocení získané body tvoří cca 15 % z celkového součtu bodů.

Po příjezdu na soutěžní areál (BVV) si každý připraví u svého vylosovaného modelu nářadí, popřípadě zkontroluje zázemí, přichystaný materiál a vyčká startovního povelu.

Hodnocení soutěže bude prováděno zástupcem Cechu KPT ČR, zástupcem generálního sponzora – firmy Zambelli-technik spol. s r.o. a odborníkem na klempířské práce z praxe v průběhu celé soutěže a bude ukončeno následovně po předání díla.

Pro dodržování BOZP je předepsaný řádný pracovní oděv a pracovní obuv.

Po ukončení a úklidu pracoviště oznámí soutěžící ukončení úkolu.

Po dobu soutěže nemá pedagogický doprovod povolený přístup k soutěžícím družstvům. Je nepřijatelné poskytovat rady a pomoc soutěžícím v průběhu provádění soutěžního úkolu. Veškeré dotazy soutěžících budou směřovány k rozhodčím.

POZNÁMKY/ZVLÁŠTNÍ USTANOVENÍ

Přesuny žáků a doprovodu, včetně pracovního nářadí soutěžících z areálu školy na výstaviště a po ukončení soutěže zpět si zajišťují školy svými vlastními auty.

Pedagogický doprovod má možnost v průběhu soutěže opustit areál výstaviště (například pro návštěvu centra Brna). V takovém případě organizátor zajistí pro jeho bezplatný návrat na BVV vstupenku.

V průběhu veletrhu budou pořádány odborné přednášky pro odborný doprovod v sále BRNO v pavilonu A2, vedle jídelny. Podrobnější informace Vám budou sděleny při registraci.

Možnost vyvěšení vlastních bannerů, případně vlajek soutěžících škol u soutěžního místa.

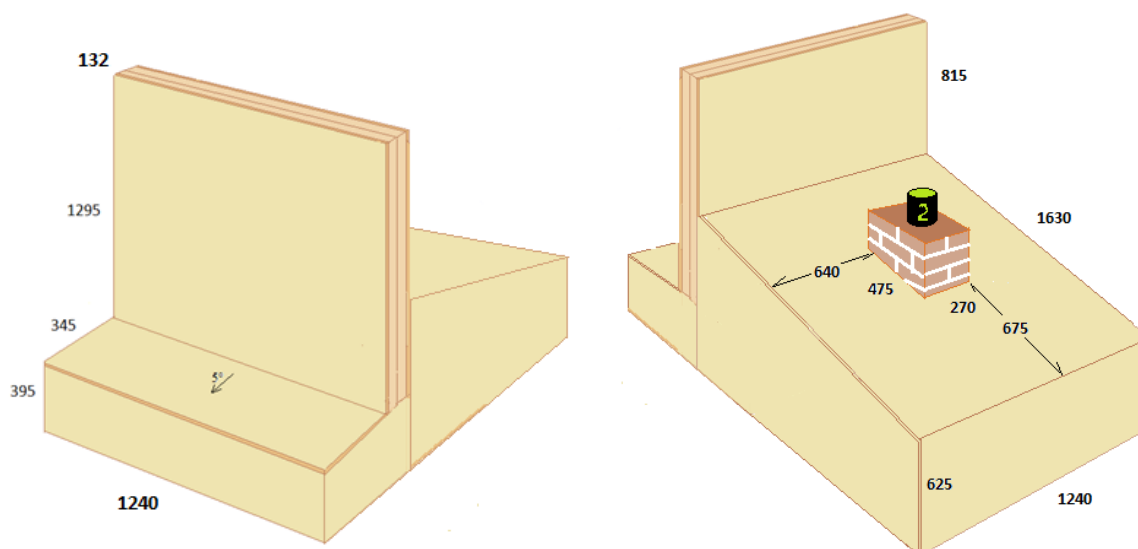
POSTUP PŘI PROTESTECH

- 1) Písemné zpracování protestu a předání protestu prostřednictvím gestora soutěže předsedovi hodnotící komise.
- 3) Konečná instance je představenstvo Cechu KPT ČR.
- 4) Protest je možné podat nejpozději do 60 minut po vyhlášení výsledků soutěže.

SOUTĚŽNÍ ÚKOL

Montáž okapního systému f. ZAMBELLI, oplechování římsy s návazností na plechovou fasádu s úhlovou drážkou a plechová krytina na dvojité drážce.

Model je zhotoven z OSB desky, proto všechny kotvící prvky budou šroubovány dodanými vruty. Doporučuje se průbojník – vrták na případné proděravění atypické příponky.

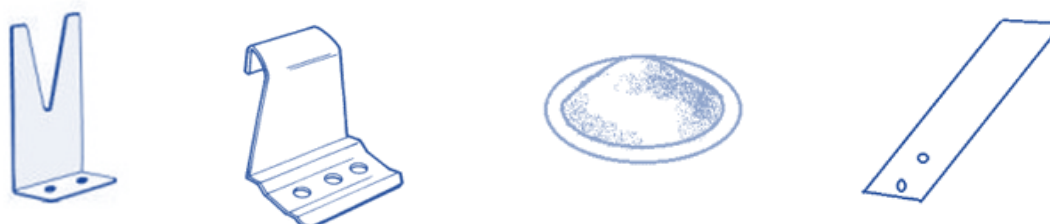


Na modelu soutěžící provedou montáž podokapních žlabů (ohyb háků si dělají soutěžící), hranatý bude u střešní plochy s komínovým tělesem. Oplechování bude přímo na deskách bez separační vrstvy a bez použití doplňkových opatření (těsnící páska v drážce, ...).

Materiál oplechování od firmy Zambelli – ROBUST – lakovaný systém, tl. 0,55 mm. Okapní hrany se osadí podkladním plechem. V dodávce materiálu bude naprofilovaná římsa a ta bude spojená dvojitou drážkou.

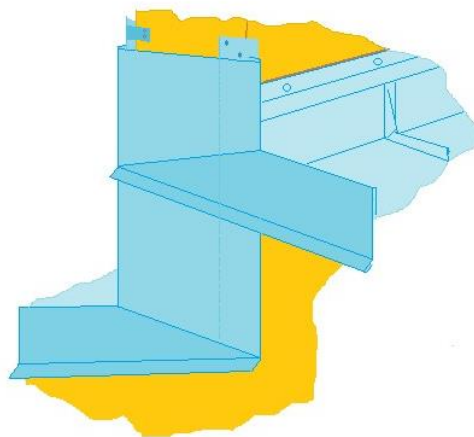
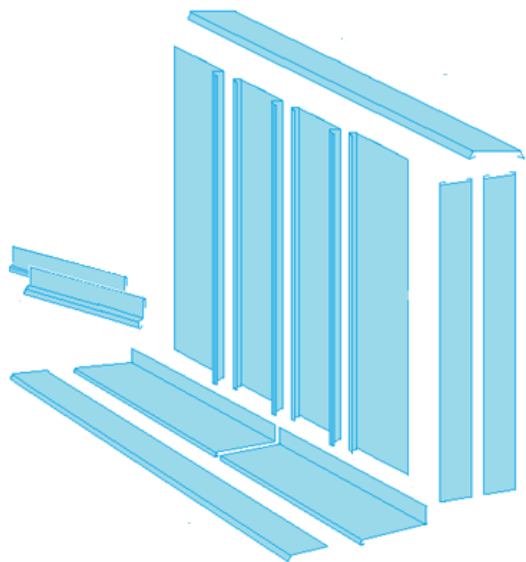
Štítové hrany se zakončí závětrnou lištou, kotvenou vruty a krycími kloboučky. U komínového tělesa a svislé stěny bude plechová krytina zakončena dilatační lištou, upevněnou vruty. Lišta bude utěsněna sponzorem dodaným výukovým tmelem. Na svislé zapravení fasády u štítu bude dodána „U“ lišta a podkladní plech (viz výkres).

Pro provedení díla budou dodány všechny běžné klempířské komponenty, příponky klasické (kalhotky), příponky pevné na úhlovou drážku, kloboučky a páskové příponky.

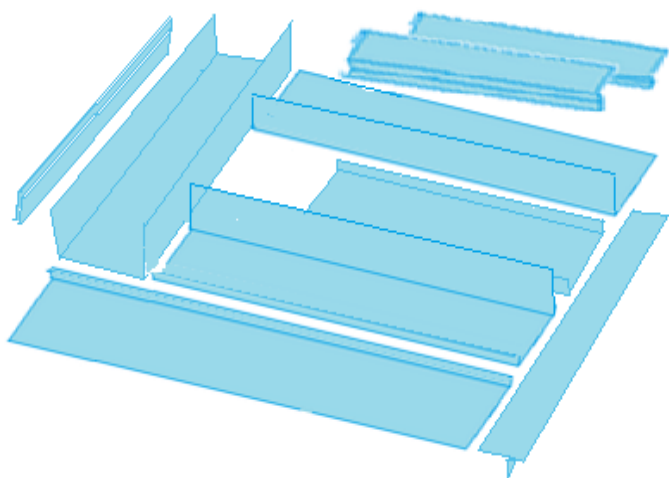


Předpřipravené prvky plechové krytiny budou potřebovat upravit pouze ručním nářadím pro montáž. Lemovací prvky komínu budou mít stojatý ohyb 150 mm. Na svislou zeď si výšku lemu tvoří každý sám.

Přichystané prvky



Štítová lišta a možné řešení

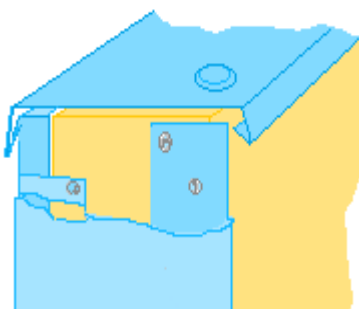


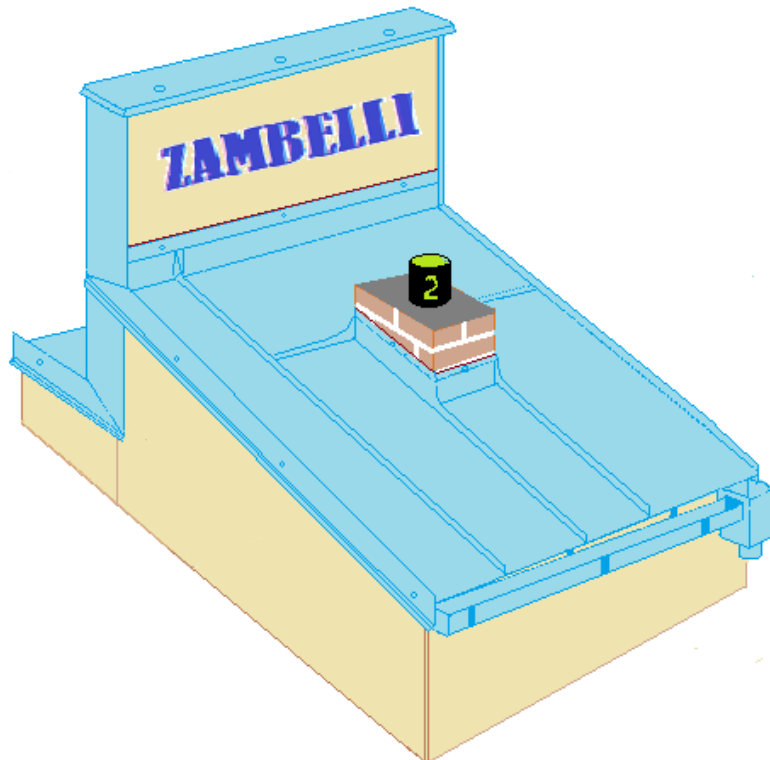
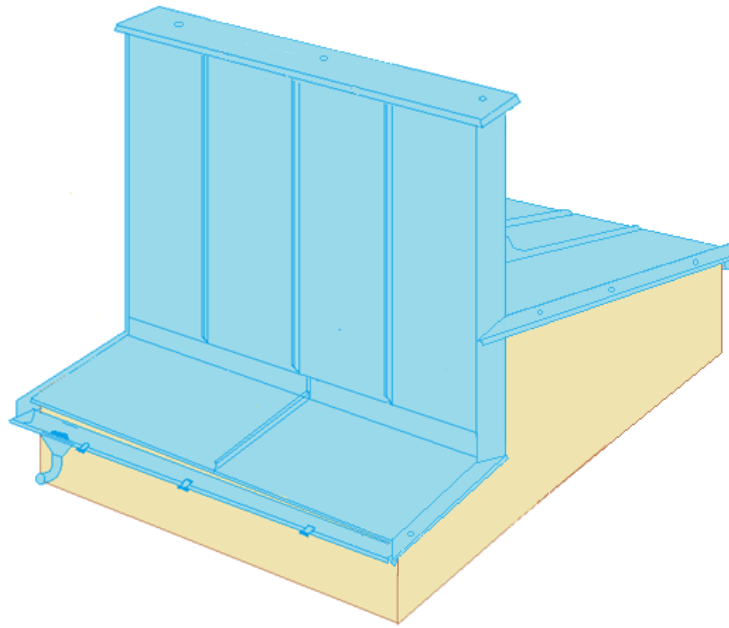
Zapravení u okapu

Závětrná lišta

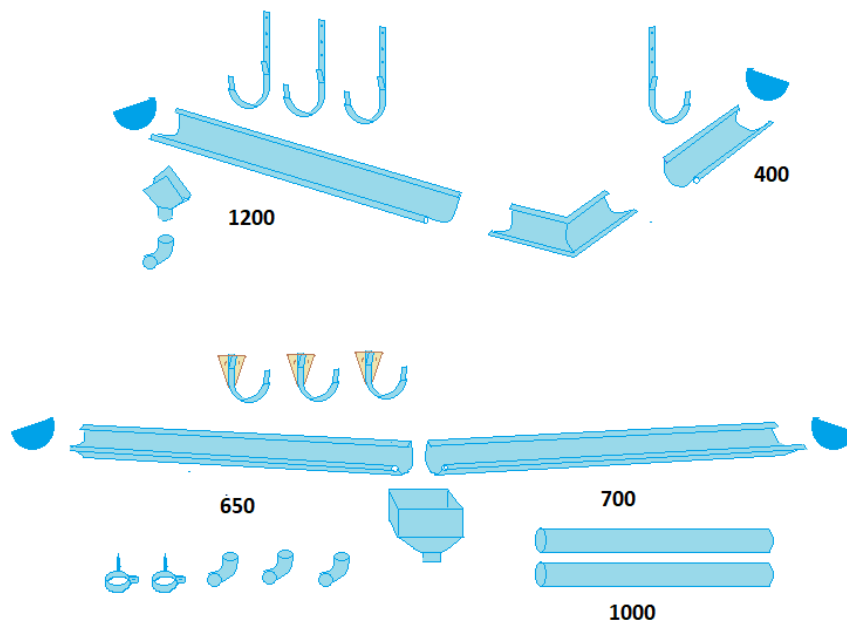


Nadezdívka





Systémový sortiment ZAMBELLI:



Po ukončení montáže družstvo uklidí svůj soutěžní prostor, odnese si nářadí a předá dílo pořadateli. Bude-li mít družstvo předáno před vypršením časové dotace, může si projít expozice stavebního veletrhu v sousedních pavilonech nebo se zúčastnit finálního hodnocení. Popřípadě mohou se svým doprovodem, po nahlášení pořadateli, odjet z areálu výstaviště.

Časový limit na provedení úkolu je dostatečný, s rezervou na precizní vypracování všech bodovaných detailů. Nesoutěží se na čas!

Teorie – písemný test dvoučlenného družstva - proběhne v jídelně na SŠSŘ, otázky jsou použity z jednotného zadání závěrečných zkoušek pro daný obor (20 otázek).
Po vyhodnocení získané body tvoří cca 15% z celkového součtu.

Praxe – detaily, na které se zaměří hodnotící kritéria poroty:

- organizace pracovních postupů – logické návaznosti prováděných úkonů
- kvalita ručně tvářených plechových segmentů
- řešení napojení segmentů
- dodržování montážních zásad dle norem a pravidel Cechu KPT ČR
- kvalita díla – znehodnocení (poškrábání, otlučení povrchové úpravy materiálu)
- správnost volby použitého nářadí a zručnost jeho použití
- BOZ na pracovišti

Bezpečnost a ochrana zdraví při práci:

Soutěžící musí být vybaveni veškerými ochrannými pomůckami BOZP oboru klempíř dle platných předpisů. Odpovídá vysílající organizace tj., SOU a pedagogický dozor. Použití osobního jištění není nutné.

NÁŘADÍ

Povinné vybavení soutěžících:

- základní klempířské nářadí,
- speciální nářadí pro pokládku a spojování hladké drážkové krytiny,
- doporučení – velké kleště, tvarovací kolečka (WUKO, BENDER,...),
- aku šroubovák se sadou bitů
- pistoli na tmel „klasik“ – na kartuše 310ml
- OPP (bez osobního jištění na střechu)
- pracovní oděv a obuv – soutěž bude v exteriéru

Organizátor zajistí:

- Materiál na celý úkol
- Drobný kotevní materiál – vruty, hřebíčky
- Elektrický rozvod 220 V/16 A – na dobíjení baterie,....
- Uklízečí prostředky – koště, smetáček a lopatka

VYHODNOCENÍ SOUTĚŽE

Teoretická část bude ihned po vypracování a předání organizátorům opravena za dozoru vylosovaného pedagoga doprovázejícího některý soutěžní tým. Po vyhodnocení získané body tvoří cca 15% z celkového součtu bodů. Výsledky budou zaneseny do hodnotících archů.

Hodnocení praktické části soutěže bude realizováno v průběhu celé soutěže a ihned zaznamenáno do hodnotících tabulek. Za správnost veškerých zaznamenaných dat ručí hlavní rozhodčí z Cechu KPT ČR.

U finálního hodnocení, bude možné od hodnotících členů komise dostat vyjádření, jak jsou spokojeni s konkrétním vypracováním daného úkolu.

Výsledky soutěže budou vyhlášeny na slavnostním vyhodnocení soutěže na Střední škole stavebních řemesel Brno-Bosonohy, za účasti všech soutěžících, jejich pedagogického doprovodu, organizátorů, zástupců Cechu KPT ČR, zvláštních členů KPT, zástupců sponzorských organizací a hostů.



POVINNOSTI ORGANIZÁTORA SOUTĚŽÍ

1. Podání žádosti o zařazení do Věstníku MŠMT ČR včetně rozpočtu – systém soutěží EXCELENCE.
2. Zpracování propozic soutěží včetně výkresové dokumentace.
3. Přeposlání propozic na kontrolu a schválení Cechu KPT ČR.
4. Rozeslání propozic na školy, vyhlášovatele a sponzory soutěže.
5. Zajištění prostoru pro soutěž, umístění dodaných reklamních materiálů.
6. Zajištění maket včetně jejich převozu na místo soutěže.
7. Zajištění ubytování a stravy pro účastníky soutěže.
8. Zajištění pitného režimu pro soutěžící.
9. Zajištění diplomů, medailí a pohárů.
10. Zajištění vyhlášení soutěže včetně pozvaných hostů.
11. Zajištění fotodokumentace a videa ze soutěží.
12. Zpracování tiskové zprávy.
13. Finanční vyúčtování.
14. Zapsání výsledků soutěží do systému EXCELENCE.
15. Prezentování Přehlídky České ručičky.

POVINNOSTI VYHLAŠOVATELE

1. Pověření organizátora soutěží.
2. Kontrola a schválení propozic soutěží.
3. Jmenování členů poroty.
4. Zajištění vyhodnocení jednotlivých soutěží včetně podepsaných protokolů.
5. Podepsání diplomů za vyhlášovatele.
6. Finanční účast na nákladech SOD.
7. Řešení protestů – přes předsedu hodnotící komise.
8. Účast na vyhlášení soutěže.

POVINNOSTI SPONZORŮ

1. Zajištění materiálu potřebného k průběhu SOD.
2. Zajištění věcných cen pro soutěžící žáky.
3. Finanční účast na nákladech SOD.
4. Účast na vyhlášení soutěže.



CECH KLEMPÍŘŮ, POKRÝVAČŮ A TESAŘŮ ČESKÉ REPUBLIKY, spolek

Jsme členy:



Pražská 1279/18
102 00 PRAHA 10
tel.: 725137590
email: cech@cech-kpt.cz
http://www.cech-kpt.cz



IČO: 63830574
bankovní spojení:
KB 128450297/0100
Registrován ve spolkovém rejstříku MŠ Praha,
oddíl L, vložka číslo 7057

Střední škola stavebních řemesel
Brno – Bosonohy
Pražská 28b
642 00 Brno

Věc: pověření

Tímto pověřuji Střední školu stavebních řemesel Brno – Bosonohy organizováním mistrovské soutěže s mezinárodní účastí v oboru vzdělávání klempíř, pokrývač a tesař pro rok 2024, jako jedinou soutěž podporovanou Cechem klempířů, pokrývačů a tesařů ČR, spolek.

Ivan Dvořák
cechmistr



Praha, 6. 3. 2024

Mapka Výstaviště Brno



DĚKUJEME VŠEM SPONZORŮM ZA PODPORU UČŇOVSKÉHO ŠKOLSTVÍ

GENERÁLNÍ SPONZOR SOUTĚŽE

zAmbelli

EINFACH MACHEN. AUS METALL.

HLAVNÍ PARTNEŘI SOUTĚŽE



PRIVILEGOVANÍ ČLENOVÉ CECHU



Privilegovaní členové cechu KPT ČR dodají na soutěž upomínkové reklamní předměty dle vlastního uvážení.

zAmbelli

EINFACH MACHEN. AUS METALL.