

## CECH KLEMPÍŘŮ, POKRÝVAČŮ A TESAŘŮ ČR



vyhlašuje

**SOUTĚŽ ODBORNÝCH DOVEDNOSTÍ UČŇŮ**  
zařazenou do Věstníku MŠMT ČR

# MISTŘI VŠEDNÍCH DNŮ

oboru vzdělání **POKRÝVAČ**, 33-69-H/01

**XXV. ročník**  
**MISTROVSTVÍ ČESKÉ REPUBLIKY**  
**S MEZINÁRODNÍ ÚČASTÍ**

pořádaný ve dnech

**1. - 3. 3. 2023**

u příležitosti konání Stavebního veletrhu Brno

Tato soutěž je zařazena do Přehlídky České ručičky 2023



Organizátor

Střední škola stavebních řemesel Brno-Bosonohy, příspěvková organizace

a

Generální sponzor soutěže

## PROPOZICE SOUTĚŽE

- Termín soutěže:** 1. 3. – 3. 3. 2023.
- Místo konání:** Veletrhy Brno, a.s., Výstaviště 1, 647 00 Brno (BVV), pavilon P.
- Vyhlašovatel:** **Cech klempířů, pokrývačů a tesařů ČR**  
Pražská 1279/18, Praha 10.
- Organizátor:** **Střední škola stavebních řemesel Brno–Bosonohy,  
příspěvková organizace**, Pražská 636/38b, 642 00 Brno.
- Účast na soutěži:** Soutěže se zúčastní dvoučlenná družstva žáků oboru vzdělání **pokrývač** s doprovodem pedagogického pracovníka nebo jedné dospělé osoby. **Žáci nesmí být starší 20 let.**
- Doprava:** Náklady na dopravu soutěžního družstva a pedagogického dozoru si hradí vysílající organizace. Vjezdy i parkování v areálu BVV jsou zajištěny.
- Pojištění soutěžících:** Pojištění soutěžících proti úrazu zabezpečuje vysílající organizace.
- Termín závazného potvrzení účasti:**  
**do 17. 2. 2023**  
*e-mailem:* [vitkova@soubosonohy.cz](mailto:vitkova@soubosonohy.cz)  
*nebo poštou:* SŠSŘ Brno-Bosonohy, p.o., Iva Vítková,  
Pražská 636/38b, 642 00 Brno.
- Kontakty na pořadatele:**
- |                      |  |
|----------------------|--|
| Mgr. Petr Vítek      | zástupce ředitele pro odborný výcvik, tel.: 601 161 350  |
| Ing. František Tesař | gestor soutěže, tel.: 739 203 692, <a href="mailto:tesar@soubosonohy.cz">tesar@soubosonohy.cz</a>          |
| Iva Vítková          | asistentka, tel.: 725 897 403, <a href="mailto:vitkova@soubosonohy.cz">vitkova@soubosonohy.cz</a>          |
| Ing. Jiří Košťál     | ředitel SŠSŘ Brno-Bosonohy, tel.: 547 120 655  |
| Jana Nováková        | sekretariát, tel.: 547 120 661, <a href="mailto:sekretariat@soubosonohy.cz">sekretariat@soubosonohy.cz</a> |

## HARMONOGRAM SOUTĚŽE

### úterý 28. 2. 2023

---

16:00 – 22:00 příjezd a ubytování, studený balíček k vyzvednutí na ubytovně

### středa 1. 3. 2023

---

6:00 – 8:30 snídaně pro ubytované z úterý

7:00 – 9:30 příjezd a ubytování,  
registrace účastníků a pedagogického doprovodu, jídelna školy  
(rozdání vjezdů na BVV a čísel maket)

**10:00 – 10:15 slavnostní zahájení a přivítání soutěžících v jídelně školy**

**10:15 – 10:45 teoretická část – písemné testy, jídelna školy (psací potřeby s sebou)**

11:00 – 11:30 přesun soutěžících (už v pracovním oblečení a s nářadím) a doprovodu  
na určené parkoviště BVV (viz mapa str. 11)

**11:45 zahájení soutěží, pavilon P, Výstaviště Brno**

12:30 – 13:30 oběd – každé družstvo bude individuálně vyzváno

**11:45 – 17:30 soutěž družstev – úklid pracoviště**

17:30 – 18:00 odjezd zpět na SŠSŘ Brno-Bosonohy

18:00 – 19:00 večere v jídelně školy

### čtvrtek 2. 3. 2023

---

7:00 – 8:00 snídaně v jídelně školy

8:30 – 9:00 přesun na soutěž do areálu BVV – pavilon P (už v pracovním oblečení)

**9:00 – 12:00 soutěž družstev**

12:00 – 13:00 oběd – každé družstvo bude individuálně vyzváno

**13:00 – 17:00 soutěž družstev – úklid pracoviště a předání hotového díla rozhodčím**

*Kdo splní soutěžní úkol, má osobní volno na prohlídku expozic v areálu BVV.*

17:00 – 18:00 závěrečné hodnocení

18:00 – 18:30 odjezd zpět na SŠSŘ Brno-Bosonohy

18:30 – 19:30 večere v jídelně školy

### pátek 3. 3. 2023

---

7:00 – 8:00 snídaně v jídelně školy

**10:00 slavnostní vyhlášení soutěže na SŠSŘ Brno-Bosonohy**

Po ukončení slavnostního vyhlášení bude pro všechny účastníky zajištěn  
závěrečný obědový raut.

## ORGANIZAČNÍ POKYNY

Ve středu po příjezdu na Střední školu stavebních řemesel Brno-Bosonohy se všichni soutěžící odprezentují v jídelně školy a ubytují se. Čísla maket budou přidělena organizátorem dle pořadí přijatých přihlášek.

Písemné testy z odborných znalostí proběhnou v jídelně školy, před odjezdem na BVV. Otázky jsou použity z jednotného zadání závěrečných zkoušek pro daný obor (20 otázek). Soutěžící družstvo bude odpovídat na otázky společně (1 test). Po vyhodnocení získané body tvoří cca 15% z celkového součtu bodů.

Po příjezdu na soutěžní areál (BVV) si každý připraví u svého vylosovaného modelu náradí, popřípadě zkontroluje zázemí, přichystaný materiál a vyčká startovního povelu.

Hodnocení soutěže bude prováděno zástupcem Cechu KPT ČR, technikem firmy TONDACH a technickým poradcem se specializací na střechy a střešní pláště v průběhu celé soutěže a bude ukončeno následovně po předání díla.

Pro dodržování BOZP je předepsaný řádný pracovní oděv a pracovní obuv.

Po ukončení a úklidu pracoviště oznámí soutěžící ukončení úkolu.

**Po dobu soutěže nemá pedagogický doprovod povolený přístup k soutěžícím družstvům. Je nepřijatelné poskytovat rady a pomoc soutěžícím v průběhu provádění soutěžního úkolu. Veškeré dotazy soutěžících budou směřovány k rozhodčím.**

## POZNÁMKY/ZVLÁŠTNÍ USTANOVENÍ

Přesuny žáků a doprovodu, včetně pracovního náradí soutěžících z areálu školy na výstaviště a po ukončení soutěže zpět si zajišťují školy svými vlastními auty.

Pedagogický doprovod má možnost v průběhu soutěže opustit areál výstaviště (například pro návštěvu centra Brna). V takovém případě organizátor zajistí pro jeho bezplatný návrat na BVV vstupenku.

Možnost vyvěšení vlastních bannerů, případně vlajek soutěžících škol u soutěžního místa.

Po dohodě s garantem soutěže a po ukončení Stavebního veletrhu (4. 3. 2023) bude možné si odvézt vlastní vytvořené dílo/soutěžní úkol. Díla budou k vyzvednutí v místě SŠSR do 20. 3. 2023.

## POSTUP PŘI PROTESTECH

- 1) Písemné zpracování protestu a předání protestu prostřednictvím gestora soutěže předsedovi hodnotící komise.
- 2) Konečná instance je představenstvo Cechu KPT ČR.
- 3) Protest je možné podat nejpozději do 60 minut po vyhlášení soutěže.

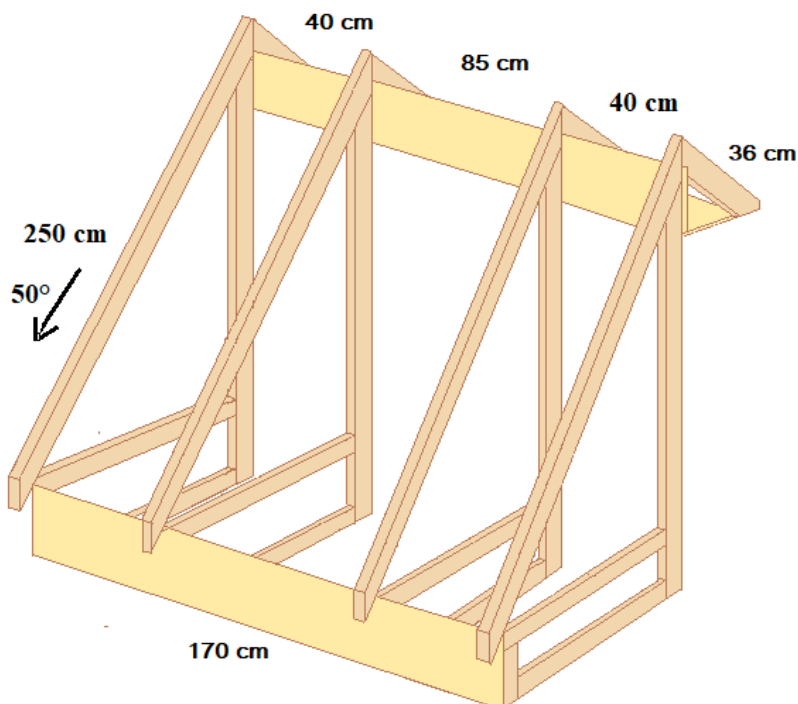
## SOUTĚŽNÍ ÚKOL

Úkolem praktické části soutěže bude

### **Pokládka pálené tašky RENOTON 11 (Hranice 11) na sedlovou střechu**

#### Zadání:

Na dřevěnou nosnou konstrukci (sedlová střecha) provést montáž doplňkové hydroizolační vrstvy, zalaťovat, osadit okno a položit tvrdou krytinu.



Obr. 1

- Skladba střešního pláště - dvouplášťová střecha, plnoplošně zateplená
- Kovová okapnička pod folii s přesahem.
- DHV bude provedena jako větotěsná.
- Funkčně vyřešit systém DHV u zakončení štítů.
- Kontralatě budou kotveny 70 mm vruty, na těsnící pásce
- Provést nalaťování kotvené 70 mm vruty, pro příslušnou krytinu.
- Rozměřit přesahy – střešní plocha bude osazena v jedné řadě okrajovými taškami a mezi nimi sedmi základními a jednou poloviční taškou.
- Provést pokládku krytiny s osazením sněhových háků.
- Zabudovat střešní okno FAKRO (55 cm x 78 cm) včetně kompletního napojení na DHV jeho systémového zateplení a oplechování.  
NENÍ NUTNÉ PŘESNÉ VYSTŘEDĚNÍ OKNA V PLOŠE
- Provést montáž keramických hřebenáčů s větracím kovovým pásem.
- Zkompletovat sněhový systém – osadit dřevěnou kulatinou.

- Řezy dřevěného latění povoleny pouze ruční pilkou.
- Pro opracování keramické krytiny, bude zabezpečeno speciální pracoviště v blízkosti soutěžních modelů, s elektrickou přípojkou, a to suchým procesem (vlastní rozbrušovačka a vrtačka doporučena).
- Kotvení tašek lze provést provrtáním a vrutem, drátkem, budou i originální příponky tašek. Na modelu lze použít pouze akuvrtačku.
- Z hygienických důvodů si přivezou soutěžící vlastní OOPP (brýle a sluchátka).



Obr. 2

Po ukončení montáže družstvo uklidí svůj soutěžní prostor, odnese si náradí a předá dílo rozhodčím. Bude-li mít družstvo předáno před vypršením časové dotace, může si projít expozice stavebního veletrhu nebo se zúčastnit finálního hodnocení. Popřípadě mohou se svým doprovodem, po nahlášení pořadatelů, odjet z areálu výstaviště. Časový limit na provedení úkolu je dostatečný, s rezervou na precizní vypracování všech bodovaných detailů. Nesoutěží se na čas!

**PRAXE** – detaily, na které se zaměří hodnotící kritéria poroty:

- organizace pracovních postupů – logické návaznosti prováděných úkonů,
- dodržování doporučení od výrobce krytiny – montážní návod,
- dodržování montážních zásad dle norem a pravidel Cechu KPT ČR,
- osazení příslušenství, střešního okna,
- přesnost - kvalita díla – estetika znehodnocení,
- správnost volby použitého náradí a zručnost jeho použití,
- BOZ na pracovišti.

## POVINNÉ VYBAVENÍ SOUTĚŽÍČÍCH

- základní pokrývačské nářadí,
- měřicí potřeby, tužky, kladiva, kleště, atd.....,
- vč. klempířského – ploché kleště, nůžky na plech,
- sponkovačka (takr + sponky),
- nůž na dělení pojistné hydroizolační folie,
- pilka na dřevo (pouze ruční),
- akušroubovák se sadou bitů, vidiový vrták,
- doporučujeme vlastní rozbrušovačku a vrtačku s příslušenstvím,
- OPP - pracovní oděv, pracovní obuv (soutěž bude v interiéru), brýle, sluchátka, bez osobního jištění.

## ORGANIZÁTOR ZAJISTÍ

- kompletní materiál na zhotovení soutěžního úkolu,
- sestavení dřevěného modelu střechy pro každé družstvo,
- pracoviště na opracování střešní krytiny,
- elektrický rozvod 220 V /16 A – na dobíjení baterií apod.,
- uklízecí prostředky – koště, kbelík, smetáček a lopatka.



## VYHODNOCENÍ SOUTĚŽE

Teoretická část bude ihned po vypracování a předání organizátorům opravena za dozoru vylosovaného pedagoga doprovázejícího některý soutěžní tým. Po vyhodnocení získané body tvoří cca 15% z celkového součtu bodů. Výsledky budou zaneseny do hodnotících archů.

Hodnocení praktické části soutěže bude realizováno v průběhu celé soutěže a ihned zaznamenáno do hodnotících tabulek. Za správnost veškerých zaznamenaných dat ručí hlavní rozhodčí z Cechu KPT ČR.

U finálního hodnocení, bude možné od hodnotících členů komise dostat vyjádření, jak jsou spokojeni s konkrétním vypracováním daného úkolu.

Výsledky soutěže budou vyhlášeny na slavnostním vyhodnocení soutěže na Střední škole stavebních řemesel Brno-Bosonohy, za účasti všech soutěžících, jejich pedagogického doprovodu, organizátorů, zástupců Cechu KPT ČR, zvláštních členů KPT, zástupců sponzorských organizací a hostů.





## POVINNOSTI ORGANIZÁTORA SOUTĚŽÍ

1. Podání žádosti o zařazení do Věstníku MŠMT ČR včetně rozpočtu – systém soutěží EXCELENCE.
2. Zpracování propozic soutěží včetně výkresové dokumentace.
3. Přeposlání propozic na kontrolu a schválení Cechu KPT ČR.
4. Rozeslání propozic na školy, vyhlášovatele a sponzory soutěže.
5. Zajištění prostoru pro soutěž, umístění dodaných reklamních materiálů.
6. Zajištění maket včetně jejich převozu na místo soutěže.
7. Zajištění ubytování a stravy pro účastníky soutěže.
8. Zajištění pitného režimu pro soutěžící.
9. Zajištění diplomů, medailí a pohárů.
10. Zajištění vyhlášení soutěže včetně pozvaných hostů.
11. Zajištění fotodokumentace a videa ze soutěží.
12. Zpracování tiskové zprávy.
13. Finanční vyúčtování.
14. Zapsání výsledků soutěží do systému EXCELENCE.
15. Prezentování Přehlídky České ručičky.

## POVINNOSTI VYHLAŠOVATELE

1. Pověření organizátora soutěží.
2. Kontrola a schválení propozic soutěží.
3. Jmenování členů poroty.
4. Zajištění vyhodnocení jednotlivých soutěží včetně podepsaných protokolů.
5. Podepsání diplomů za vyhlášovatele.
6. Finanční účast na nákladech SOD.
7. Řešení protestů – přes předsedu hodnotící komise.
8. Účast na vyhlášení soutěže.

## POVINNOSTI SPONZORŮ

1. Zajištění materiálu potřebného k průběhu SOD.
2. Zajištění cen pro soutěžící žáky.
3. Finanční účast na nákladech SOD.
4. Účast na vyhlášení soutěže.



STŘEDNÍ ŠKOLA  
STAVEBNÍCH ŘEMESEL  
BRNO-BOSONOHY,  
příspěvková organizace



jihomoravský kraj



STAVEBNÍ  
VELETRH  
BRNO



## CECH KLEMPÍŘŮ, POKRÝVAČŮ A TESAŘŮ ČESKÉ REPUBLIKY, spolek

Jsme členy:

Pražská 1279/18  
102 00 PRAHA 10  
tel.: 725137590  
email: [cech@cech-kpt.cz](mailto:cech@cech-kpt.cz)  
<http://www.cech-kpt.cz>



IČO: 63830574  
bankovní spojení:  
KB 128450297/0100  
Registrován ve spolkovém rejstříku MS Praha,  
oddíl L, vložka číslo 7057

Střední škola stavebních řemesel  
Brno – Bosonohy  
Pražská 28 b  
642 00 Brno

Věc: pověření

Tímto pověřuji Střední školu stavebních řemesel Brno – Bosonohy organizováním mistrovské soutěže s mezinárodní účastí v oboru vzdělávání klempířů, pokrývačů a tesařů pro rok 2023, jako jedinou soutěž podporovanou Cechem klempířů, pokrývačů a tesařů ČR, spolek.

CECH KPT ČR  
Pražská 1279/18  
102 00 Praha 10  
IČ 63830574, DIČ CZ63830574

Kašpárková Dudková Ladislava  
tajemnice

Praha, 18. 1. 2023



# DĚKUJEME VŠEM SPONZORŮM ZA PODPORU UČŇOVSKÉHO ŠKOLSTVÍ

## GENERÁLNÍ SPONZOR SOUTĚŽE

  
**Wienerberger**

 **Tondach**

## HLAVNÍ PARTNEŘI SOUTĚŽE

 **BERNER**

 **EGGER**

  
**PILA LIPŮVKA**

## PRIVILEGOVANÍ ČLENOVÉ CECHU

 **Betopres**  
Patron českých střeš

 **Bios**

 **BMI BRAMAC**

 **EJOT®**

 **FAKRO®**

 **fatra**

 **HPI**

 **HUNTSMAN**  
BUILDING SOLUTIONS  
THE NEW HOME OF ICYNENE®

 **mafell**

 **PREFA**

 **puren®**  
gmbh

 **VELUX®**

 **SATJAM®**



 **SOPREMA**

 **TOPWET®**

 **STŘECHY COMAX®**

 **zAmbelli**  
EINFACH MACHEN. AUS METALL.

Privilegovaní členové cechu KPT ČR dodají na soutěž upomínkové reklamní předměty dle vlastního uvážení.

  
**Wienerberger**