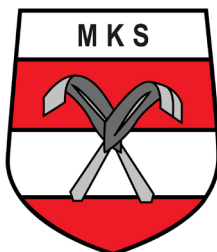


MORAVSKÉ KOMINICKÉ SPOLEČENSTVO

MORAVSKÉ KOMINICKÉ
SPOLEČENSTVO



vyhlašuje

SOUTĚŽ ODBORNÝCH DOVEDNOSTÍ UČŇŮ
zařazenou do Věstníku MŠMT ČR

MISTŘI VŠEDNÍCH DNŮ

oboru vzdělání **KOMINÍK**, 36-56-H/01

XI. ročník
„MISTROVSTVÍ ČESKÉ REPUBLIKY
S MEZINÁRODNÍ ÚČASTÍ“

pořádaný ve dnech

1. - 3. 3. 2023

u příležitosti konání Stavebního veletrhu Brno

Tato soutěž je zařazena do Přehlídky České ručičky 2023



Organizátor

Střední škola stavebních řemesel Brno-Bosonohy, příspěvková organizace

a

Generální sponzor soutěže

PROPOZICE SOUTĚŽE

- Termín soutěže:** 1. 3. – 3. 3. 2023.
- Místo konání:** Veletrhy Brno, a.s., Výstaviště 1, 647 00 Brno (BVV), pavilon P.
- Vyhlašovatel:** **Moravské kominické společenstvo**
Pražská 38b, 64200 Brno-Bosonohy
- Organizátor:** **Střední škola stavebních řemesel Brno–Bosonohy,**
příspěvková organizace, Pražská 636/38b, 642 00 Brno.
- Účast na soutěži:** Soutěže se zúčastní dvoučlenná družstva žáků oboru vzdělání **kominík** s doprovodem pedagogického pracovníka nebo jedné dospělé osoby.
- Doprava:** Náklady na dopravu soutěžního družstva a pedagogického dozoru si hradí vysílající organizace. Vjezdy i parkování v areálu BVV jsou zajištěny.
- Pojištění soutěžících:** Pojištění soutěžících proti úrazu zabezpečuje vysílající organizace.
- Termín závazného potvrzení účasti:**
do 14. 2. 2023
e-mailem: vitkova@soubosonohy.cz
nebo poštou: SŠSŘ Brno-Bosonohy, p.o., Iva Vítková,
Pražská 636/38b, 642 00 Brno.

Kontakty na pořadatele:

- | | |
|------------------|--|
| Mgr. Petr Vítek | zástupce ředitele pro odborný výcvik, tel.: 601 161 350 |
| Zbyněk Dubač | gestor soutěže, tel.: 774 154 472, dubac@soubosonohy.cz |
| Iva Vítková | asistentka, tel.: 725 897 403, vitkova@soubosonohy.cz |
| Ing. Jiří Košťál | ředitel SŠSŘ Brno-Bosonohy, tel.: 547 120 655 |
| Jana Nováková | sekretariát, tel.: 547 120 661, sekretariat@soubosonohy.cz |

HARMONOGRAM SOUTĚŽE

úterý 28. 2. 2023

16:00 – 22:00 příjezd a ubytování, studený balíček k vyzvednutí na ubytovně

středa 1. 3. 2023

6:00 – 8:30 snídaně pro ubytované z úterý

7:00 – 9:30 příjezd a ubytování,
registrace účastníků a pedagogického doprovodu, jídelna školy
(rozdání vjezdů na BVV a čísel maket)

10:00 – 10:15 slavnostní zahájení a přivítání soutěžících v jídelně školy

10:15 – 10:45 teoretická část – písemné testy, jídelna školy (psací potřeby s sebou)

11:00 – 11:30 přesun soutěžících (už v pracovním oblečení a s nářadím) a doprovodu
na určené parkoviště BVV (viz mapa str. 12)

11:45 zahájení soutěží, pavilon P, Výstaviště Brno

12:30 – 13:30 oběd – každé družstvo bude individuálně vyzváno

11:45 – 17:30 soutěž družstev – úklid pracoviště

17:30 – 18:00 odjezd zpět na SŠSŘ Brno-Bosonohy

18:00 – 19:00 večeře v jídelně školy

čtvrtek 2. 3. 2023

7:00 – 8:00 snídaně v jídelně školy

8:30 – 9:00 přesun na soutěž do areálu BVV – pavilon P (už v pracovním oblečení)

9:00 – 12:00 soutěž družstev

12:00 – 13:00 oběd – každé družstvo bude individuálně vyzváno

**13:00 – 17:00 soutěž družstev – úklid pracoviště a předání hotového díla
rozhodčím**

Kdo splní soutěžní úkol, má osobní volno na prohlídku expozic v areálu BVV.

17:00 – 18:00 závěrečné hodnocení

18:00 – 18:30 odjezd zpět na SŠSŘ Brno-Bosonohy

18:30 – 19:30 večeře v jídelně školy

pátek 3. 3. 2023

7:00 – 8:00 snídaně v jídelně školy

10:00 slavnostní vyhlášení soutěže na SŠSŘ Brno-Bosonohy

Po ukončení slavnostního vyhlášení bude pro všechny účastníky zajištěný
závěrečný obědový raut.

ORGANIZAČNÍ POKYNY

Ve středu po příjezdu na Střední školu stavebních řemesel Brno-Bosonohy se všichni soutěžící od prezentují v jídelně školy a ubytují se. Číslo maket budou přidělena organizátorem dle pořadí přijatých přihlášek.

Písemné testy z odborných znalostí proběhnou v jídelně školy, před odjezdem na BVV. Otázky jsou použity z jednotného zadání závěrečných zkoušek pro daný obor (20 otázek). Soutěžící družstvo bude odpovídat na testové otázky společně (1 test).

Po příjezdu na soutěžní areál (BVV) si každý připraví u svého vylosovaného modelu náradí, popřípadě zkontroluje zázemí, přichystaný materiál a vyčká startovního povelu.

Hodnocení soutěže bude prováděno zástupcem Moravského kominického společenstva, technikem generálního sponzora – firmy Schiedel, s.r.o. a technikem firmy Almeva East Europe a.s. v průběhu celé soutěže a bude ukončeno následovně po předání díla.

Pro dodržování BOZP je předepsaný řádný pracovní oděv a pracovní obuv.

Po ukončení a úklidu pracoviště oznámí soutěžící ukončení úkolu.

Po dobu soutěže nemá pedagogický doprovod povolený přístup k soutěžícím družstvům.

Je nepřijatelné poskytovat rady a pomoc soutěžícím v průběhu provádění soutěžního úkolu. Veškeré dotazy soutěžících budou směřovány k rozhodčím.

POZNÁMKY/ZVLÁŠTNÍ USTANOVENÍ

Přesuny žáků a doprovodu, včetně pracovního náradí soutěžících z areálu školy na výstaviště a po ukončení soutěže zpět si zajišťují školy svými vlastními auty.

Pedagogický doprovod má možnost v průběhu soutěže opustit areál výstaviště (například pro návštěvu centra Brna). V takovém případě organizátor zajistí pro jeho bezplatný návrat na BVV vstupenku.

Možnost vyvěšení vlastních bannerů, případně vlajek soutěžících škol u soutěžního místa.

Po dohodě s garantem soutěže a po ukončení Stavebního veletrhu (4. 3. 2023) bude možné si odvézt vlastní vytvořené dílo/soutěžní úkol. Díla budou k vyzvednutí v místě SŠSR do 20. 3. 2023.

POSTUP PŘI PROTESTECH

- 1) Písemné zpracování protestu a předání protestu prostřednictvím gestora soutěže předsedovi hodnotící komise.
- 3) Konečná instance je představenstvo MKS.
- 4) Protest je možné podat nejpozději do 60 minut po vyhlášení soutěže.

SOUTĚŽNÍ ÚKOLY

Úkolem teoretické části soutěže bude:

Test odborných znalostí z učiva 1. - 3. ročníku oboru kominík. 20 otázek, správná odpověď 1 bod. Maximální počet 20 bodů.

Úkolem praktické části soutěže budou:

1. Montáž systémového komína s dodatečným napojením sopouchu

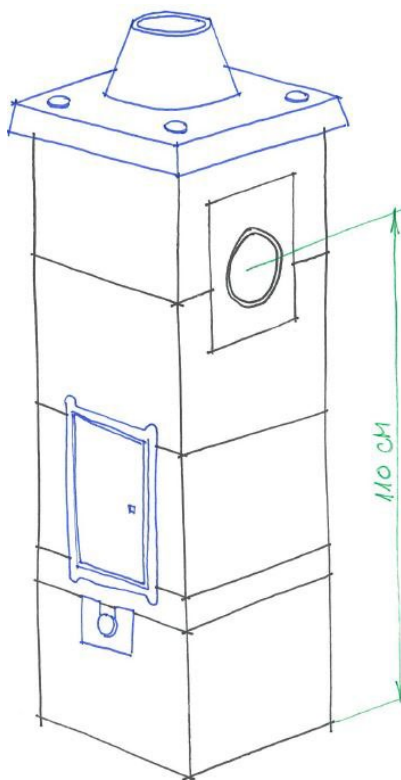
1. den montáž sestavy

Postup:

- proved' urovnání podlahy
- proved' výřezy do první tvárnice a usaď ji na urovnanou podlahu
- usaď kondenzátní jímku a vyřež druhou tvárnici pro dvířkový kus
- polož zbývající tvárnice a vložky a namontuj sestavu komínové hlavy

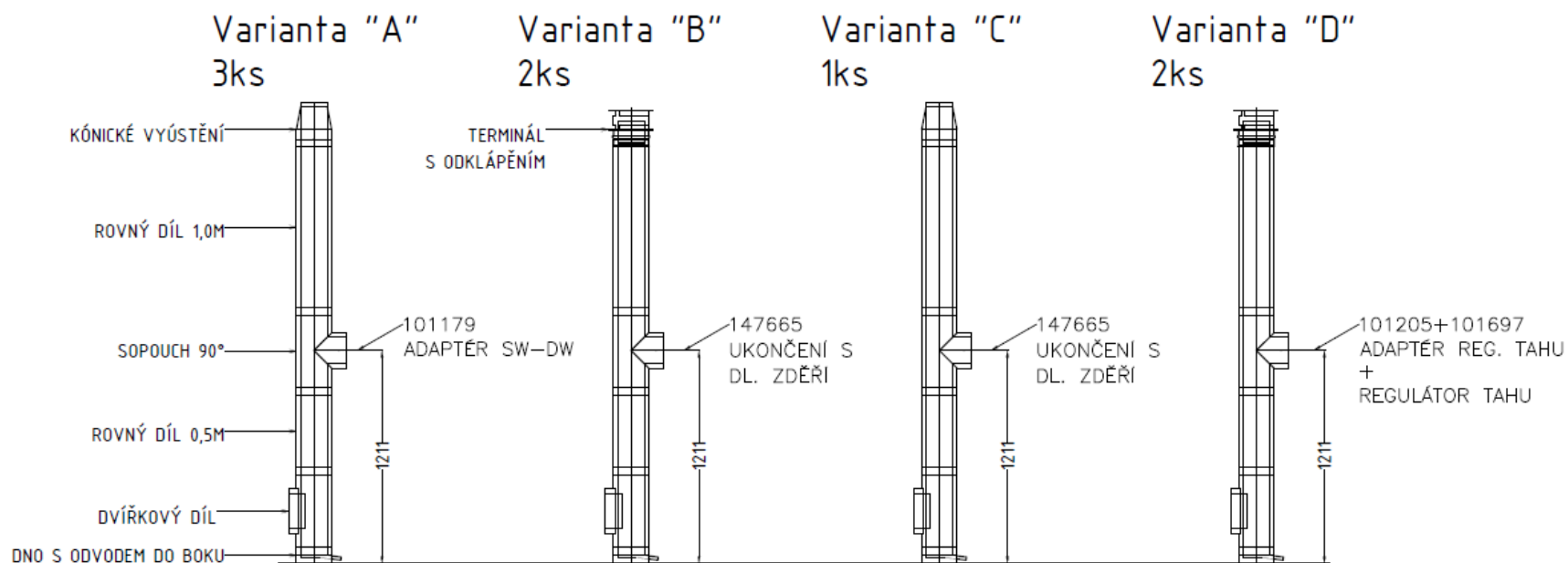
2. den dodatečné napojení

- proved' výřez pro sopouch a čelní desku, tmelem přilep límec sopouchu a namontuj čelní desku.



SOUTĚŽ UČŇŮ 2023

komín ICS25 DN150 s možností výběru ze 4 variant



2. Složení děleného odkouření a sání spalinového systému Almeva FLEX a STARR dle projektové dokumentace

Vybavení soutěžících:

Ochranné pomůcky, úhelník, tužka, metr, vodováha, pilka na železo, pilník, vrtačka, odlamovací nůž, vrták 8 mm do dřeva, materiál dle výpisu

Postup při montáži:

1. Složení děleného odkouření a sání spalinového systému FLEX a STARR dle výkresové dokumentace a přiloženého manuálu.
2. Správné zkrácení prvků.

Hodnocení max. 50 bodů:

- | | |
|--|---------|
| 1. Dodržení zadaných rozměrů dle výkresové dokumentace. | 20 bodů |
| 2. Dodržení správného složení vzducho-spalinové cesty dle výkresové dok. | 10 bodů |
| 3. Kvalita provedení – vizuální kontrola i během výstavby namátkově. | 10 bodů |
| 4. Správný postup spojování dílů – namazání silikonovým mazivem. | 5 bodů |
| 5. Bezpečnost práce. | 5 bodů |

Praktické provedení montáže:

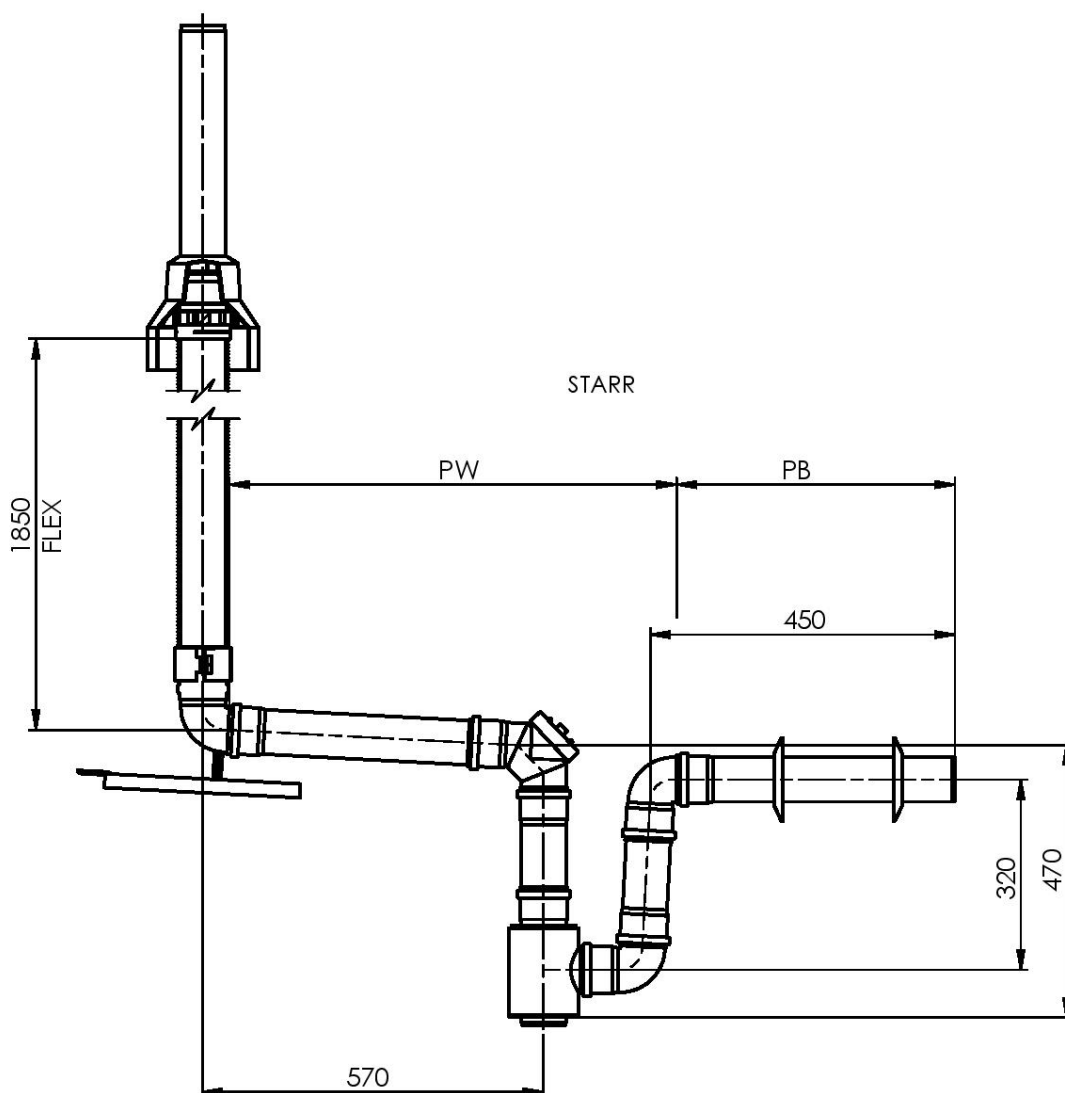
Přebrání materiálu, náradí a dokumentace	15 minut
Zhotovení a montáž:	150 minut
Celková délka provedení:	165 minut

Výpis materiálu:

DN	Kód	Název	Počet
80/125	LPZTK8	LIK T-kus pro přívod vzduchu	1x
80	PWRM08	STARR Trubka s hrdlem; 0,25m; bílá; DN80	2x
80	PWRB98	STARR Revizní koleno 87°; bílá; DN80	3x
80	PWRM58	STARR Trubka s hrdlem; 0,5m; bílá; DN80	1x
80	PBUTF8	FLEX Patní koleno 87° s trnem; černá; DN80	1x
80	PPRF08	FLEX Flexibilní trubka; 1m; černá; DN80	2x
80	ZUBF08	FLEX Pojistná objímka; DN80	1x
80	PPAMS8	FLEX Adapter flex/starr; černá; DN80	1x
80	ZUHFA8	FLEX Kotvící spona; DN80	1x
80	PPRS58	STARR Ukončovací trubka bez hrdla; 0,5m; černá; DN80	1x
80	PPWS82	STARR Protidešťová kónická manžeta (plast, černá); DN80	1x
80	PBRM58	STARR Trubka s hrdlem; 0,5m; černá; DN80	1x

80	UPRKS7	ZUB Krycí manžeta – černá; DN 80	1x
80	UPRKW7	ZUB Krycí manžeta – bílá; DN 80	1x
80-110	ZUAV52	ZUB Ochranný košíček (sání); černá; DN 80-110	1x
80	ZOBJ08	ZUB Objímka M8/10; DN80	6x
-	ZKMS48	ZUB Kombi šroub M8; l-140	6x
-	ZUSF05	ZUB Silikonové mazivo 50g	1x
	-	Montážní návod – plastový spalínový systém	1x

Výkresová dokumentace:



8

BODOVÁNÍ

Žáci soutěží společně jako družstvo.

PRAXE - detaily na které se zaměří hodnotící kritéria poroty:

- dodržování zásad bezpečnosti práce,
- pořádek na pracovišti
- čistota a přesnost provedené práce

Pozor, nejde o závody, ale o přesnost provedení úkolu.

VYHODNOCENÍ SOUTĚŽE

Teoretická část bude ihned po vypracování a předání organizátorům opravena za dozoru vylosovaného pedagoga doprovázejícího některý soutěžní tým. Výsledky budou zaneseny do hodnotících archů.

Hodnocení praktické části soutěže bude realizováno v průběhu celé soutěže a ihned zaznamenáno do hodnotících tabulek. Za správnost veškerých zaznamenaných dat ručí hlavní rozhodčí z Moravského kominického společenstva.

U finálního hodnocení, bude možné od hodnotících členů komise dostat vyjádření, jak jsou spokojeni s konkrétním vypracováním daného úkolu.

Výsledky soutěže budou vyhlášeny na slavnostním vyhodnocení soutěže na Střední škole stavebních řemesel Brno-Bosonohy, za účasti všech soutěžících, jejich pedagogického doprovodu, organizátorů, zástupců MKS, zástupců sponzorských organizací a hostů.



POVINNOSTI ORGANIZÁTORA SOUTĚŽÍ

1. Podání žádosti o zařazení do Věstníku MŠMT ČR včetně rozpočtu – systém soutěží EXCELENCE.
2. Zpracování propozic soutěží včetně výkresové dokumentace.
3. Přeposlání propozic na kontrolu a schválení Cechu KPT ČR.
4. Rozeslání propozic na školy, vyhlášovatele a sponzory soutěže.
5. Zajištění prostoru pro soutěž, umístění dodaných reklamních materiálů.
6. Zajištění maket včetně jejich převozu na místo soutěže.
7. Zajištění ubytování a stravy pro účastníky soutěže.
8. Zajištění pitného režimu pro soutěžící.
9. Zajištění diplomů, medailí a pohárů.
10. Zajištění vyhlášení soutěže včetně pozvaných hostů.
11. Zajištění fotodokumentace a videa ze soutěží.
12. Zpracování tiskové zprávy.
13. Finanční vyúčtování.
14. Zapsání výsledků soutěží do systému EXCELENCE.
15. Prezentování Přehlídky České ručičky již od školních kol.

POVINNOSTI VYHLAŠOVATELE

1. Pověření organizátora soutěží.
2. Kontrola a schválení propozic soutěží.
3. Jmenování členů poroty.
4. Zajištění vyhodnocení jednotlivých soutěží včetně podepsaných protokolů.
5. Podepsání diplomů za vyhlášovatele.
6. Finanční účast na nákladech SOD.
7. Řešení protestů – přes vedoucího poroty.
8. Účast na vyhlášení soutěže.

POVINNOSTI SPONZORŮ

1. Zajištění materiálu potřebného k průběhu SOD.
2. Zajištění cen pro soutěžící žáky.
3. Finanční účast na nákladech SOD.
4. Účast na vyhlášení soutěže.

Mapka Výstaviště Brno



DĚKUJEME VŠEM SPONZORŮM ZA PODPORU UČŇOVSKÉHO ŠKOLSTVÍ

GENERÁLNÍ SPONZOR SOUTĚŽE



DALŠÍ PARTNEŘI SOUTĚŽE



WÖHLER



SCHIEDEL

WÖHLER