

CECH KLEMPÍŘŮ, POKRÝVAČŮ A TESAŘŮ ČR



vyhlašuje

SOUTĚŽ ODBORNÝCH DOVEDNOSTÍ UČŇŮ
zařazenou do Věstníku MŠMT ČR

MISTŘI VŠEDNÍCH DNŮ

oboru vzdělání **TESAŘ**, 36-64-H/01

XXI. ročník
„MISTROVSTVÍ ČESKÉ REPUBLIKY
S MEZINÁRODNÍ ÚČASTÍ“

pořádaný ve dnech

24. - 26. 4. 2024

u příležitosti konání Stavebního veletrhu Brno

Tato soutěž je zařazena do Přehlídky České ručičky 2024



Organizátor

Střední škola stavebních řemesel Brno-Bosonohy, příspěvková organizace

a

sponzoři soutěže

Hlavní sponzor

Generální sponzor

Hlavní sponzor

PROPOZICE SOUTĚŽE

- Termín soutěže:** 24. 4. - 26. 4.2024
- Místo konání:** Veletrhy Brno, a.s., Výstaviště 1, 647 00 Brno (BVV), pavilon A2 a venkovní plocha mezi pavilony A2 a V.
- Vyhlašovatel:** Cech klempířů, pokrývačů a tesařů ČR
Pražská 1279/18, Praha 10.
- Organizátor:** Střední škola stavebních řemesel Brno–Bosonohy,
příspěvková organizace, Pražská 636/38b, 642 00 Brno.
- Účast na soutěži:** Soutěže se zúčastní dvoučlenná družstva žáků oboru vzdělání **tesař** s doprovodem pedagogického pracovníka nebo jedné dospělé osoby. **Žáci nesmí být starší 20 let.**
- Doprava:** Náklady na dopravu soutěžního družstva a pedagogického dozoru si hradí vysílající organizace. Vjezdy i parkování v areálu BVV jsou zajištěny.
- Pojištění soutěžících:** Pojištění soutěžících proti úrazu zabezpečuje vysílající organizace.
- Termín závazného potvrzení účasti:**
do 8. 4. 2024
e-mailem: klapalova@soubosonohy.cz
nebo poštou: SŠSŘ Brno-Bosonohy, p.o., Ing. Karolína Klapalová,
Pražská 636/38b, 642 00 Brno.
- Kontakty na pořadatele:**
Mgr. Petr Vítek zástupce ředitele pro odborný výcvik, tel.: 601 161 350
Ing. Roman Hypr gestor soutěže, tel.: 739 203 694, hyprR@seznam.cz
Ing. Karolína Klapalová asistentka, tel.: 725 897 403, klapalova@soubosonohy.cz
Ing. Jiří Košťál ředitel SŠSŘ Brno-Bosonohy, tel.: 547 120 655
Vlasta Romanová sekretariát, tel.: 547 120 661, sekretariat@soubosonohy.cz

HARMONOGRAM SOUTĚŽE

úterý 23. 4. 2024

16:00 – 20:00	příjezd a ubytování, studený balíček k vyzvednutí na ubytovně
19:30 – 20:30	registrace účastníků a pedagogického doprovodu, jídelna školy (rozdání vjezdů na BVV a losování čísel maket)

středa 24. 4. 2024

6:00 – 8:00	snídaně pro ubytované z úterý
6:30 – 8:00	příjezd a ubytování, registrace účastníků a pedagogického doprovodu, jídelna školy (rozdání vjezdů na BVV a losování čísel maket)
8:30 – 8:45	slavnostní zahájení a přivítání soutěžících v jídelně školy
8:45 – 9:15	teoretická část – písemné testy, jídelna školy (psací potřeby s sebou)
9:15 – 9:40	přesun soutěžících (už v pracovním oblečení a s nářadím) a doprovodu na určené parkoviště BVV
10:00 – 17:30	zahájení soutěží v pavilonu A2 a na venkovní ploše mezi pavilony A2 a V, Výstaviště Brno, soutěž družstev – úklid pracoviště
12:30 – 13:30	oběd – každé družstvo bude individuálně vyzváno
17:30 – 18:00	odjezd zpět na SŠSŘ Brno-Bosonohy
18:00 – 19:00	večeře v jídelně školy

čtvrtek 25. 4. 2024

7:00 – 8:00	snídaně v jídelně školy
8:30 – 9:00	přesun na soutěž do areálu BVV – pavilon A2 a venkovní plocha mezi pavilony A2 a V (už v pracovním oblečení)
9:00 – 12:00	soutěž družstev
12:00 – 13:00	oběd – každé družstvo bude individuálně vyzváno
13:00 – 17:00	soutěž družstev – úklid pracoviště a předání hotového díla rozhodčím <i>Kdo splní soutěžní úkol, má osobní volno na prohlídku expozic v areálu BVV.</i>
17:00 – 18:00	závěrečné hodnocení
18:00 – 18:30	odjezd zpět na SŠSŘ Brno-Bosonohy
18:30 – 19:30	večeře v jídelně školy

pátek 26. 4. 2024

7:00 – 8:00	snídaně v jídelně školy
10:00	slavnostní vyhlášení soutěže na SŠSŘ Brno-Bosonohy

Po ukončení slavnostního vyhlášení bude pro všechny účastníky zajištěný
závěrečný obědový raut.

ORGANIZAČNÍ POKYNY

Po příjezdu na Střední školu stavebních řemesel Brno-Bosonohy se všichni soutěžící zaregistrují v jídelně školy a ubytují se. V úterý 23. 4. 2024 proběhne registrace v čase 19:30 – 20:30 hodin a ve středu 24. 4. 2024 v čase 6:30 – 8:00 hodin. Čísla maket si budou soutěžící losovat při registraci.

Písemné testy z odborných znalostí proběhnou v jídelně školy, před odjezdem na BVV. Otázky jsou použity z jednotného zadání závěrečných zkoušek pro daný obor (20 otázek). Soutěžící družstvo bude odpovídat na otázky společně (1 test).

Po příjezdu na soutěžní areál (BVV) si každý připraví u svého vylosovaného modelu náradí, popřípadě zkontroluje zázemí, přichystaný materiál a vyčká startovního povelu.

Hodnocení soutěže bude prováděno zástupcem Cechu KPT ČR, zástupcem generálního sponzora - firmy Berner s.r.o. a odborníkem na tesařské práce z praxe v průběhu celé soutěže a bude ukončeno následovně po předání díla.

Pro dodržování BOZP je předepsaný řádný pracovní oděv a pracovní obuv.

Po ukončení a úklidu pracoviště oznámí soutěžící ukončení úkolu.

Po dobu soutěže nemá pedagogický doprovod povolený přístup k soutěžícím družstvům.

Je nepřijatelné poskytovat rady a pomoc soutěžícím v průběhu provádění soutěžního úkolu. Veškeré dotazy soutěžících budou směřovány k rozhodčím.

POZNÁMKY/ZVLÁŠTNÍ USTANOVENÍ

Přesuny žáků a doprovodu, včetně pracovního náradí soutěžících z areálu školy na výstaviště a po ukončení soutěže zpět si zajišťují školy svými vlastními auty.

Pedagogický doprovod má možnost v průběhu soutěže opustit areál výstaviště (například pro návštěvu centra Brna). V takovém případě organizátor zajistí pro jeho bezplatný návrat na BVV vstupenku.

V průběhu veletrhu budou pořádány odborné přednášky pro odborný doprovod v sále BRNO v pavilonu A2, vedle jídelny. Podrobnější informace Vám budou sděleny při registraci.

Možnost vyvěšení vlastních bannerů, případně vlajek soutěžících škol u soutěžního místa.

V průběhu veletrhu není možné odvážet jakékoli modely nebo materiál z prostor BVV.

Po dohodě s garantem soutěže bude možné si odvézt vlastní vytvořené dílo/soutěžní úkol od 1. 5. – 10. 5. 2024. Díla budou k vyzvednutí v místě SŠSŘ.

POSTUP PŘI PROTESTECH

- 1) Písemné zpracování protestu a předání protestu prostřednictvím gestora soutěže předsedovi hodnotící komise.
- 3) Konečná instance je představenstvo Cechu KPT ČR.
- 4) Protest je možné podat nejpozději do 60 minut po vyhlášení výsledků soutěže.

SOUTĚŽNÍ ÚKOLY

Úkolem praktické části soutěže budou

Úkol č. 1 - Montáž systémového bednění PERI DUO

1. Dle výkresové dokumentace půdorysu plotu sestav bednění výšky 135 cm.
2. Použij minimální počet bednicích dílců sestavy, která je k dispozici, tak, aby konstrukce byla úplná a splňovala pravidla pro montáž systémového bednění Duo dle pokynů v přiloženém Návodu k montáži.
3. Snaž se dodržet maximální rovinatost ploch a umístění tvaru konstrukce.
4. Sestavené bednění předej rozhodčímu.

Půdorys plotu: viz samostatný výkres (viz str. 6).

POVOLENÉ NÁŘADÍ

Škrabka DUO (montážní klíč), gumové kladivo, pilka na železo (na řezání distančních trubiček), pracovní rukavice.

HODNOCENÍ

1. Přesnost vynesení konstrukce plotu - max. 10 bodů.
2. Rovinatost složeného bednění – max. 10 bodů.
3. Maximální využití prvků Peri – max. 10 bodů.
4. Správné rozmístění spojovacích prvků (spojek, zámků a rádlování) dle technického návodu – max. 10 bodů.

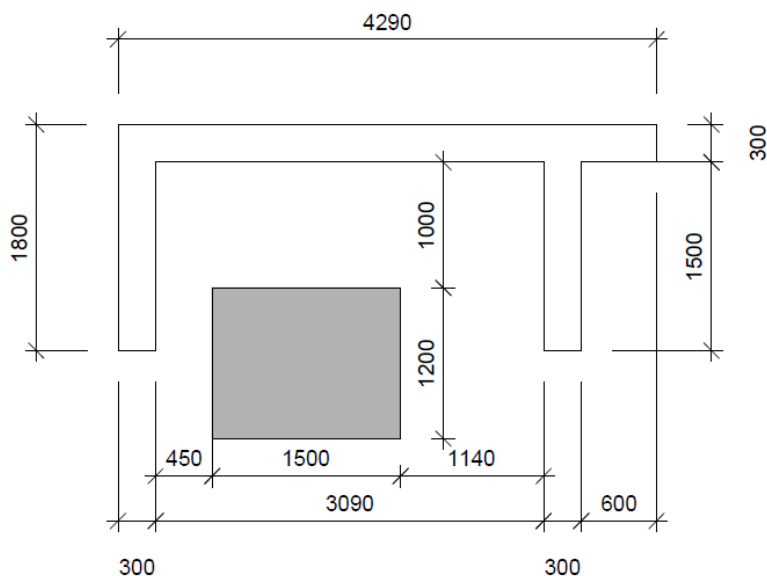
BODOVÁNÍ

ŽÁCI SOUTĚŽÍ SPOLEČNĚ JAKO DRUŽSTVO!

PRAXE

Úkoly	Max. počet bodů	Body udělené	Způsob hodnocení
Úkol č. 1 – Montáž systémového bednění PERI DUO			
Přesnost vynesení konstrukce plotu	10		Konečné
Rovinatost složeného bednění	10		Konečné
Maximální využití prvků PERI	10		Konečné
Správné rozmístění spojovacích prvků (spojek, zámků a rádlování) dle technického návodu	10		Konečné

**PŮDORYS, M 1:50
STĚNA**



Nabídkový výkres

Pro provádění není závazný!



PERI spol. s r.o.

bednění lešení služby
Zarámí 4077
760 00 Zlín

tel.: +420 577 615 555
info@peri.cz
www.peri.cz

Společnost	Zákazník PERI			Jméno	Datum
Projekt	Veletrh Brno			Zpracoval:	Ing. Tomáš Penc 2020-01-03
Konstrukce	Sada pro učně_DUO - půdorys stěny			Kontroloval:	
Měřítko	Číslo zakázky	Výkres č.	Revize	Veškerá práva vztahující se k tomuto výkresu a k jeho podkladům jsou vyhrazena pro firmu PERI. Bez jejího vědomí se nesmí dále rozmnožovat ani zpřístupnit dalším osobám, zvláště pak konkurenci.	
1:50	10-1062919-A001	2	0		

Úkol č. 2 – Zhotovení modelu pultové střechy

1. Dle výkresové dokumentace vyrýsuj na připravenou desku řezy. **PŘEDEJ ROZHODČÍMU.**
2. Současně se může pracovat na prvcích, pozednice, vaznice, sloupek, pásek. Poté orýsuj na připravený materiál. **PŘEDEJ ROZHODČÍMU.**
3. Vše vyřež. **PŘEDEJ ROZHODČÍMU.**
4. Zhotov výrobek pomocí přiděleného spojovacího materiálu. **PŘEDEJ ROZHODČÍMU.**

Případné nejasnosti budou řešeny v průběhu soutěže hlavním rozhodčím, popřípadě jeho garantem.

BODOVÁNÍ

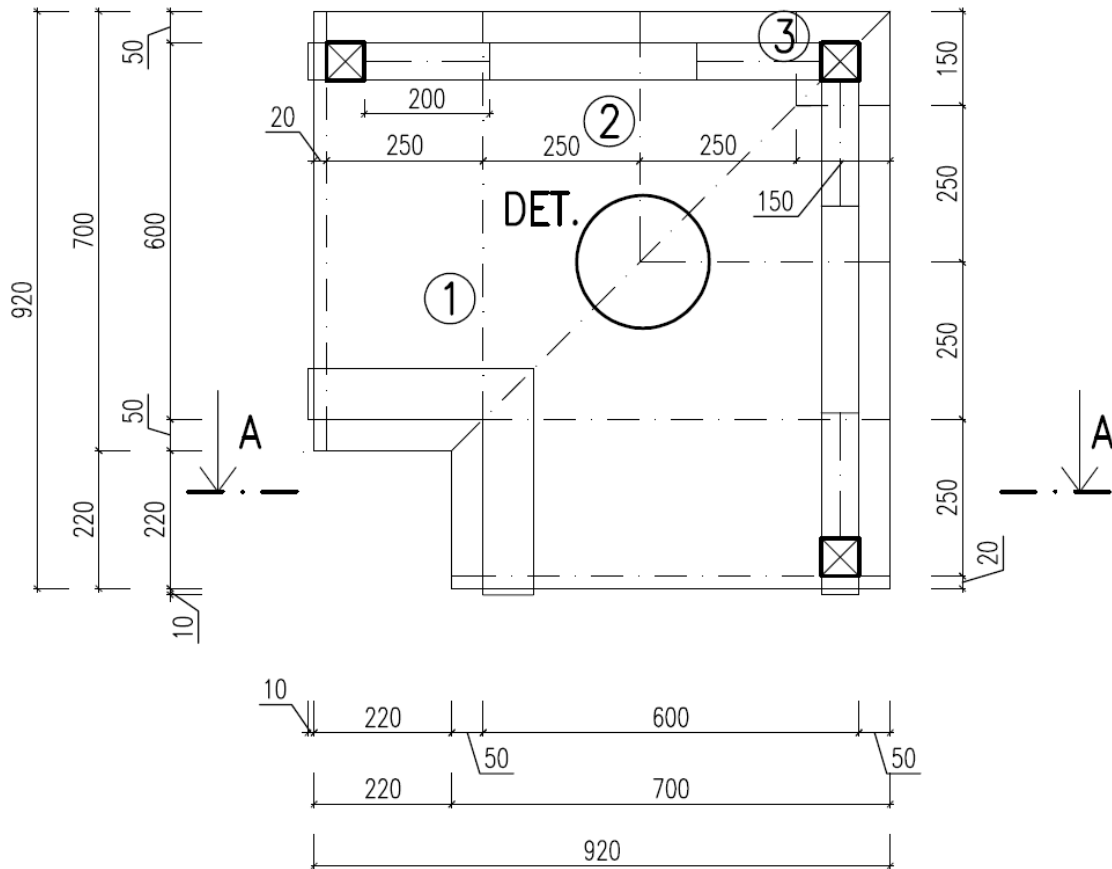
ŽÁCI SOUTĚŽÍ SPOLEČNĚ JAKO DRUŽSTVO!

PRAXE

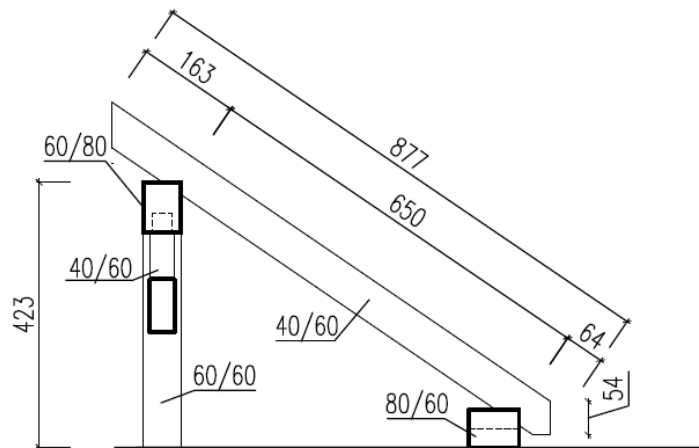
Úkoly	Max. počet bodů	Body udělené	Způsob hodnocení
<i>Úkol č. 2 – Zhotovení modelu pultové střechy</i>			
Rýsování na připravenou desku	20		Průběžně
Přerýsování na materiál	20		Průběžně
Vyřezání prvků	20		Průběžně
Celkový dojem výrobku	20		Konečné
Hodnocení výšky	15		Konečné
Hodnocení šířky	15		Konečné
Hodnocení detailu	20		Průběžně

BOZ a používání OOPP	10		Průběžně
Teoretická část (test)	20		Konečné
Body celkem (úkol č.1 a úkol č.2)	200		
Umístění v soutěži			

PŮDORYS M 1:10

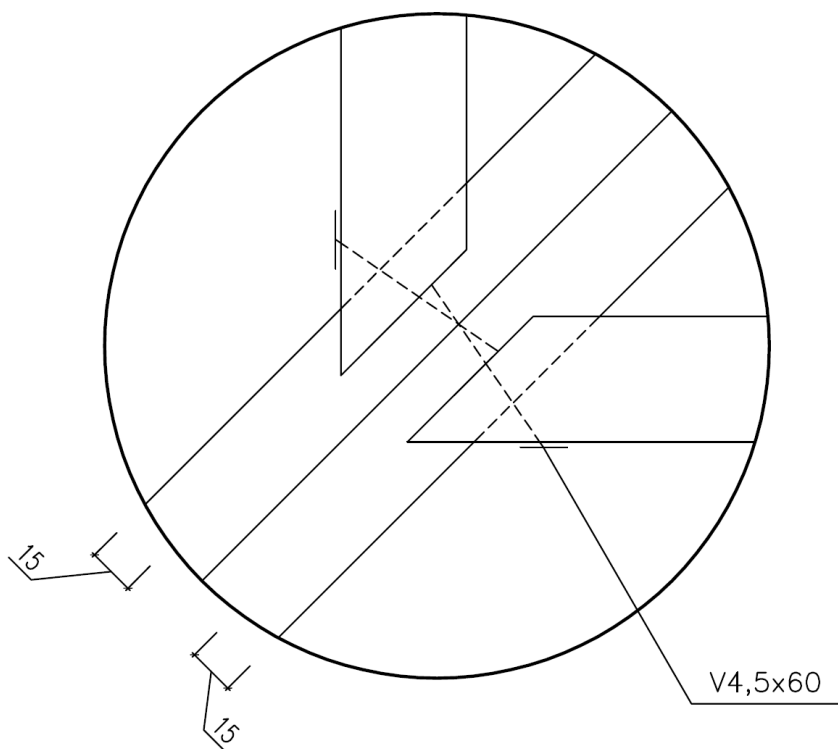


ŘEZ A-A M 1:10



VÝKRESOVÁ DOKUMENTACE Č.1

DETAIL M 1:2



ZADRÁPNUTÍ JE PROVEDENO DO POLOVINY
HLOUBKY ÚŽLABNÍ KROKVE

VÝKRESOVÁ DOKUMENTACE Č.2



LEGENDA MATERIÁLU

POZEDNICE	80X60
SLOUPEK	60X60
PÁSEK	40X60
VAZNICE	60X80
KROKEV	40X60
ÚŽLAB. KROKEV	60X80
NÁMĚTKY	40X60

VÝKRESOVÁ DOKUMENTACE Č.3

BEZPEČNOST A OCHRANA ZDRAVÍ PŘI PRÁCI

Soutěžící musí být vybavení veškerými ochrannými pomůckami BOZP oboru tesař dle platných předpisů. Odpovídá vysílající organizace.

NÁŘADÍ

Povolené v soutěži (zajistí si soutěžící družstva):

- měřící a rýsovací pomůcky,
- pila rámová,
- pila ocaska,
- tesařský úhelník,
- tesařská sekera,
- tesařské kladívko,
- hoblík hladící,
- dláta 12 mm, 20 mm, 28 mm,
- dřevěná palička,
- pokosník,
- stolařská svěrka,
- vrtačka AKU+BIT PHZ.

ORGANIZÁTOR ZAJISTÍ

Materiál (určený na výrobek bude ohoblovaný) a uložený v potřebném množství vedle pracovního stolu na každém pracovišti, včetně spojovacího materiálu. Během 15 minut po převzetí je možná výměna nevhodného materiálu bez ztráty bodů.

- kompletní materiál na zhotovení soutěžního úkolu,
- stavební kolečko,
- drobný kotevní materiál,
- elektrický rozvod 220 V /16 A.

Dále:

- kontejner na odpadní materiál ze soutěže,
- uklízející prostředky – koště, smetáček a lopatka,
- místnost pro uskladnění náradí soutěžících přes noc.

VYHODNOCENÍ SOUTĚŽE

Teoretická část bude ihned po vypracování a předání organizátorům opravena za dozoru vylosovaného pedagoga doprovázejícího některý soutěžní tým. Výsledky budou zaneseny do hodnotících archů.

Hodnocení praktické části soutěže bude realizováno v průběhu celé soutěže a ihned zaznamenáno do hodnotících tabulek. Za správnost veškerých zaznamenaných dat ručí hlavní rozhodčí z Cechu KPT ČR.

U finálního hodnocení, bude možné od hodnotících členů komise dostat vyjádření, jak jsou spokojeni s konkrétním vypracováním daného úkolu.

Výsledky soutěže budou vyhlášeny na slavnostním vyhodnocení soutěže na Střední škole stavebních řemesel Brno-Bosonohy, za účasti všech soutěžících, jejich pedagogického doprovodu, organizátorů, zástupců Cechu KPT ČR, zvláštních členů KPT, zástupců sponzorských organizací a hostů.



POVINNOSTI ORGANIZÁTORA SOUTĚŽÍ

1. Podání žádosti o zařazení do Věstníku MŠMT ČR včetně rozpočtu – systém soutěží EXCELENCE.
2. Zpracování propozic soutěží včetně výkresové dokumentace.
3. Přeposlání propozic na kontrolu a schválení Cechu KPT ČR.
4. Rozeslání propozic na školy, vyhlášovatele a sponzory soutěže.
5. Zajištění prostoru pro soutěž, umístění dodaných reklamních materiálů.
6. Zajištění maket včetně jejich převozu na místo soutěže.
7. Zajištění ubytování a stravy pro účastníky soutěže.
8. Zajištění pitného režimu pro soutěžící.
9. Zajištění diplomů, medailí a pohárů.
10. Zajištění vyhlášení soutěže včetně pozvaných hostů.
11. Zajištění fotodokumentace a videa ze soutěží.
12. Zpracování tiskové zprávy.
13. Finanční vyúčtování.
14. Zapsání výsledků soutěží do systému EXCELENCE.
15. Prezentování Přehlídky České ručičky už od školních kol.

POVINNOSTI VYHLAŠOVATELE

1. Pověření organizátora soutěží.
2. Kontrola a schválení propozic soutěží.
3. Jmenování členů poroty.
4. Zajištění vyhodnocení jednotlivých soutěží včetně podepsaných protokolů.
5. Podepsání diplomů za vyhlášovatele.
6. Finanční účast na nákladech SOD.
7. Řešení protestů – přes předsedu hodnotící komise.
8. Účast na vyhlášení soutěže.

POVINNOSTI SPONZORŮ

1. Zajištění materiálu potřebného k průběhu SOD.
2. Zajištění cen pro soutěžící žáky.
3. Finanční účast na nákladech SOD.
4. Účast na vyhlášení soutěže.



CECH KLEMPÍŘŮ, POKRÝVAČŮ A TESAŘŮ ČESKÉ REPUBLIKY, spolek

Jsme členy:



Pražská 1279/18
102 00 PRAHA 10
tel.: 725137590
email: cech@cech-kpt.cz
http://www.cech-kpt.cz



IČO: 63830574
bankovní spojení:
KB 128450297/0100
Registrován ve spolkovém rejstříku MS Praha,
oddíl L, vložka číslo 7057

Střední škola stavebních řemesel
Brno – Bosonohy
Pražská 28b
642 00 Brno

Věc: pověření

Tímto pověřuji Střední školu stavebních řemesel Brno – Bosonohy organizováním mistrovské soutěže s mezinárodní účastí v oboru vzdělávání klempíř, pokrývač a tesař pro rok 2024, jako jedinou soutěž podporovanou Cechem klempířů, pokrývačů a tesařů ČR, spolek.

Ivan Dvořák
cechmistr



Praha, 6. 3. 2024

Mapka Výstaviště Brno



DĚKUJEME VŠEM SPONZORŮM ZA PODPORU UČŇOVSKÉHO ŠKOLSTVÍ

GENERÁLNÍ SPONZOR SOUTĚŽE



HLAVNÍ PARTNEŘI SOUTĚŽE



PRIVILEGOVANÍ ČLENOVÉ CECHU



Privilegovaní členové cechu KPT ČR dodají na soutěž upomínkové reklamní předměty dle vlastního uvážení.