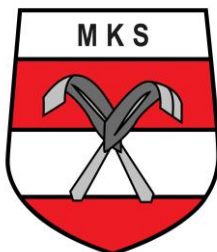


MORAVSKÉ KOMINICKÉ SPOLEČENSTVO

MORAVSKÉ KOMINICKÉ
SPOLEČENSTVO



vyhlašuje

SOUTĚŽ ODBORNÝCH DOVEDNOSTÍ UČŇŮ
zařazenou do Věstníku MŠMT ČR

MISTŘI VŠEDNÍCH DNŮ

oboru vzdělání **KOMINÍK**, 36-56-H/01

XII. ročník
„MISTROVSTVÍ ČESKÉ REPUBLIKY
S MEZINÁRODNÍ ÚČASTÍ“

pořádaný ve dnech
24. - 26. 4. 2024

u příležitosti konání Stavebního veletrhu Brno

Tato soutěž je zařazena do Přehlídky České ručičky 2024



Organizátor

Střední škola stavebních řemesel Brno-Bosonohy, příspěvková organizace

a

Generální sponzor soutěže



SCHIEDEL

PROPOZICE SOUTĚŽE

- Termín soutěže:** 24. 6. – 26. 4. 2024
- Místo konání:** Veletrhy Brno, a.s., Výstaviště 1, 647 00 Brno (BVV), pavilon A2 a venkovní plocha mezi pavilony A2 a V
- Vyhlašovatel:** **Moravské kominické společenstvo**
Pražská 38b, 64200 Brno-Bosonohy
- Organizátor:** **Střední škola stavebních řemesel Brno–Bosonohy, příspěvková organizace**, Pražská 636/38b, 642 00 Brno.
- Účast na soutěži:** Soutěže se zúčastní dvoučlenná družstva žáků oboru vzdělání **kominík** s doprovodem pedagogického pracovníka nebo jedné dospělé osoby.
- Doprava:** Náklady na dopravu soutěžního družstva a pedagogického dozoru si hradí vysílající organizace. Vjezdy i parkování v areálu BVV jsou zajištěny.
- Pojištění soutěžících:** Pojištění soutěžících proti úrazu zabezpečuje vysílající organizace.
- Termín závazného potvrzení účasti:**
do 8. 4. 2024
e-mailem: klapalova@soubosonohy.cz
nebo poštou: SŠSŘ Brno-Bosonohy, p.o,
Ing. Karolína Klapalová, Pražská 636/38b, 642 00 Brno
- Kontakty na pořadatele:**
- | | |
|-------------------------|--|
| Mgr. Petr Vítek | zástupce ředitele pro odborný výcvik, tel.: 601 161 350 |
| Zbyněk Dubač | gestor soutěže, tel.: 774 154 472, dubac@soubosonohy.cz |
| Ing. Karolína Klapalová | asistentka, tel.: 725 897 403, klapalova@soubosonohy.cz |
| Ing. Jiří Košťál | ředitel SŠSŘ Brno-Bosonohy, tel.: 547 120 655 |
| Vlasta Romanová | sekretariát, tel.: 547 120 661, sekretariat@soubosonohy.cz |

HARMONOGRAM SOUTĚŽE

úterý 23. 4. 2024

16:00 – 20:00 příjezd a ubytování, studený balíček k vyzvednutí na ubytovně
19:30 – 20:30 registrace účastníků a pedagogického doprovodu, jídelna školy
(rozdání vjezdů na BVV a losování čísel maket)

středa 24. 4. 2024

6:00 – 8:00 snídaně pro ubytované z úterý
6:30 – 8:00 příjezd a ubytování,
registrace účastníků a pedagogického doprovodu, jídelna školy
(rozdání vjezdů na BVV a losování čísel maket)
8:30 – 8:45 slavnostní zahájení a přivítání soutěžících v jídelně školy
8:45 – 9:15 teoretická část – písemné testy, jídelna školy (psací potřeby s sebou)
9:15 – 9:40 přesun soutěžících (už v pracovním oblečení a s nářadím) a doprovodu
na určené parkoviště BVV
**10:00 – 17:30 zahájení soutěží v pavilonu A2 a na venkovní ploše mezi pavilony
A2 a V, Výstaviště Brno, soutěž družstev – úklid pracoviště**
12:30 – 13:30 oběd – každé družstvo bude individuálně vyzváno
17:30 – 18:00 odjezd zpět na SŠSŘ Brno-Bosonohy
18:00 – 19:00 večeře v jídelně školy

čtvrtek 25. 4. 2024

7:00 – 8:00 snídaně v jídelně školy
8:30 – 9:00 přesun na soutěž do areálu BVV – pavilon A2 a venkovní plocha
mezi pavilony A2 a V (už v pracovním oblečení)
9:00 – 12:00 soutěž družstev
12:00 – 13:00 oběd – každé družstvo bude individuálně vyzváno
**13:00 – 17:00 soutěž družstev – úklid pracoviště a předání hotového díla
rozhodčím**
Kdo splní soutěžní úkol, má osobní volno na prohlídku expozic v areálu BVV.
17:00 – 18:00 závěrečné hodnocení
18:00 – 18:30 odjezd zpět na SŠSŘ Brno-Bosonohy
18:30 – 19:30 večeře v jídelně školy

pátek 26. 4. 2024

7:00 – 8:00 snídaně v jídelně školy
10:00 slavnostní vyhlášení soutěže na SŠSŘ Brno-Bosonohy

Po ukončení slavnostního vyhlášení bude pro všechny účastníky zajištěn
závěrečný obědový raut.

ORGANIZAČNÍ POKYNY

Po příjezdu na Střední školu stavebních řemesel Brno-Bosonohy se všichni soutěžící zaregistrují v jídelně školy a ubytují se. V úterý 23. 4. 2024 proběhne registrace v čase 19:30 – 20:30 hodin a ve středu 24. 4. 2024 v čase 6:30 – 8:00 hodin. Čísla maket si budou soutěžící losovat při registraci.

Písemné testy z odborných znalostí proběhnou v jídelně školy, před odjezdem na BVV. Otázky jsou použity z jednotného zadání závěrečných zkoušek pro daný obor (20 otázek). Soutěžící družstvo bude odpovídat na testové otázky společně (1 test). Po příjezdu na soutěžní areál (BVV) si každý připraví u svého vylosovaného modelu náradí, popřípadě zkontroluje zázemí, přichystaný materiál a vyčká startovního povelu.

Hodnocení soutěže bude prováděno zástupcem Moravského kominického spolčenstva, technikem generálního sponzora – firmy Schiedel, s.r.o. a technikem firmy Almeva East Europe a.s. v průběhu celé soutěže a bude ukončeno následovně po předání díla.

Pro dodržování BOZP je předepsaný řádný pracovní oděv a pracovní obuv.

Po ukončení a úklidu pracoviště oznámí soutěžící ukončení úkolu.

Po dobu soutěže nemá pedagogický doprovod povolený přístup k soutěžícím družstvům.

Je nepřipustné poskytovat rady a pomoc soutěžícím v průběhu provádění soutěžního úkolu. Veškeré dotazy soutěžících budou směřovány k rozhodčím.

POZNÁMKY/ZVLÁŠTNÍ USTANOVENÍ

Přesuny žáků a doprovodu, včetně pracovního náradí soutěžících z areálu školy na výstaviště a po ukončení soutěže zpět si zajišťují školy svými vlastními auty.

Pedagogický doprovod má možnost v průběhu soutěže opustit areál výstaviště (například pro návštěvu centra Brna). V takovém případě organizátor zajistí pro jeho bezplatný návrat na BVV vstupenku.

V průběhu veletrhu budou pořádány odborné přednášky pro odborný doprovod v sále BRNO v pavilonu A2, vedle jídelny. Podrobnější informace Vám budou sděleny při registraci.

Možnost vyvěšení vlastních bannerů, případně vlajek soutěžících škol u soutěžního místa.

V průběhu veletrhu není možné odvážet jakékoli modely nebo materiál z prostor BVV. Po dohodě s garantem soutěže bude možné si odvézt vlastní vytvořené dílo/soutěžní úkol od 1. 5. – 10. 5. 2024. Díla budou k vyzvednutí v místě SŠSŘ.

POSTUP PŘI PROTESTECH

- 1) Písemné zpracování protestu a předání protestu prostřednictvím gestora soutěže předsedovi hodnotící komise.
- 3) Konečná instance je představenstvo MKS.
- 4) Protest je možné podat nejpozději do 60 minut po vyhlášení výsledků soutěže.

4

SOUTĚŽNÍ ÚKOLY

Úkolem teoretické části soutěže bude:

Test odborných znalostí z učiva 1. - 3. ročníku oboru kominík. 20 otázek, správná odpověď 1 bod. **Maximální počet 20 bodů.**

BOZP – 10 otázek, správná odpověď 2 body. **Maximální počet 20 bodů**

Forma: písemně, na připravené formuláře

Úkolem praktické části soutěže budou:

Zadání úkolů číslo 1a:

Stavba vzorku komínového systému Schiedel UNI ADVANCED dle výkresové dokumentace.

Vybavení soutěžících:

rukavice, ochranné brýle, úhelník, tužka, zednické kladivo, gumová palička, úhlová bruska (230 mm), řezací kotouč na beton, kbelík, zednická lžíce, metr, špachtle, nádoba na rozdělání zdící malty, vodováha, materiál dle výpisu, dřevěné klínky.

Hodnocení:

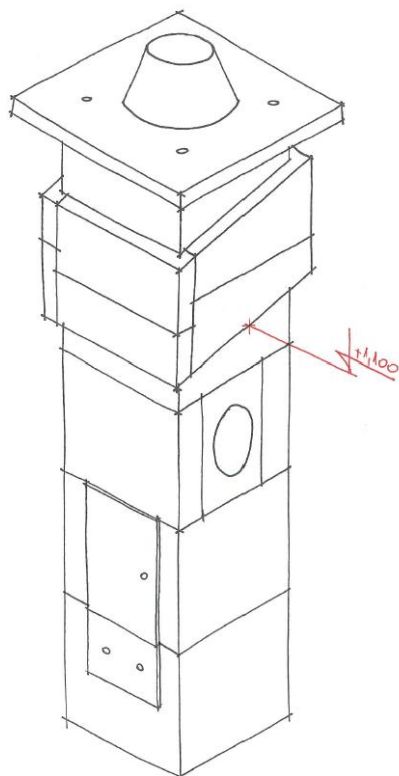
| | max. 100 bodů: |
|--|-----------------------|
| 1. Vodorovnost a svislost komínu | 20 bodů |
| 2. Dodržení zadaných rozměrů dle výkresové dokumentace | 20 bodů |
| 3. Kvalita provedení zdění (tvárnice) vizuální kontrola a během výstavby namátkově | 25 bodů |
| 4. Osazení keramických vložek a izolace - vizuální kontrola a během stavby namátkově správné osazení izolace pláště | 25 bodů |
| 5. Bezpečnost práce | 10 bodů |

Praktické provedení montáže- časová dotace:

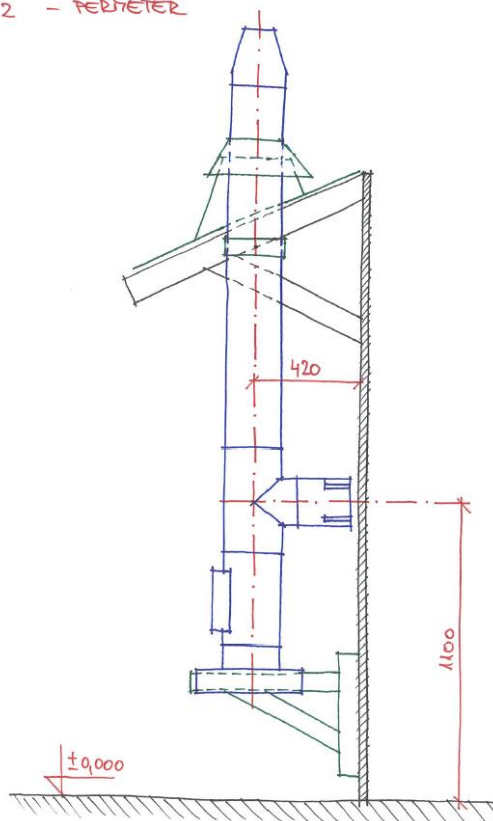
| | |
|---|------------------|
| Přebrání materiálu, nářadí a dokumentace | 15 minut |
| Zhotovení a montáž | 225 minut |
| Celková délka provedení orientačně | 240 minut |

Stavba vzorku komínového systému Schiedel UNI ADVANCED a PERMETER dle výkresové dokumentace.

ÚKOL 1 - UNI ADVANCED PLUS



ÚKOL 2 - PERMETER



1 a. Stavba vzorku komínového systému Schiedel UNI ADVANCED PLUS dle výkresové dokumentace.

Návod na montáž UNI ADVANCED

1. Založ rovinu podlahy na základovou dlaždici - vyrovnej
2. Vyřízni požadované otvory do tvárnic
3. Sestav model komína - vložky dořízni na rozměr
4. Opatři plášť komína izolací VERMIS

Výpis materiálu:

| SAP | Název | Počet |
|--------|----------------------------|-------|
| 124465 | tvárnice | 5x |
| 124331 | Betonový základ | 1x |
| 102684 | Podstavec kondenzátu | 1x |
| 102123 | Vložka 66 cm | 1x |
| 102042 | Vložka 33 cm | 1x |
| 102109 | Vložka sopouch | 1x |
| 100378 | Izolace | 8x |
| 124336 | Kónus | 1x |
| 108392 | Krycí deska zateplení | 1x |
| 124384 | Maltová směs 5 kg | 1x |
| 100020 | Rapid | 1x |
| 101692 | Uzávěř | 1x |
| 102204 | Dvířka | 1x |
| 118834 | Krytka odvodu kondenzátoru | 1x |
| 102046 | Čelní deska | 1x |
| 101971 | Omítkový kroužek | 1x |
| 131255 | Vyhlazovač spár | 1x |
| 173199 | Vermis zero 1416 | 1x |
| 152175 | Lepicí tmel | 1x |

Zadání úkolu číslo 1b:

Stavba vzorku komínového systému Schiedel PERMETER dle výkresové dokumentace.

Návod na montáž PERMETER

1. Na modelu rozměr střed umístění komína,
2. Proved' zaměření svislých rozměrů (sopouch-konzola)
3. Přenes osu komína na stříšku
4. Vyřízni otvor
5. Sestav komín
6. Proved' montáž nadstřešní sestavy

Hodnocení:

| | max. 100 bodů: |
|--|-----------------------|
| 1. Vodorovnost a svislost komínu | 20 bodů |
| 2. Dodržení zadaných rozměrů dle výkresové dokumentace | 20 bodů |
| 3. Kvalita provedení usazení a pečlivost sestavení: vizuální kontrola a během výstavby namátkově | 25 bodů |
| 4. Osazení nástřešní sestavy | 25 bodů |
| 5. Bezpečnost práce | 10 bodů |
| Praktické provedení montáže- časová dotace: | |
| Přebrání materiálu, nářadí a dokumentace | 15 minut |
| Zhotovení a montáž | 225 minut |
| Celková délka provedení orientačně | 240 minut |

Vybavení soutěžících:

Ochranné pomůcky, úhelník, tužka, metr, vodováha, pilka na železo, pilník, vrtačka, odlamovací nůž, vrtáky dle potřeby, vruty pro montáž, vyrovnávací klínky dle potřeby, materiál dle výpisu.

Zadání úkolu číslo 2:

Složení spalinového systému Almeva LIKa STARR dle projektové

Vybavení soutěžících:

Ochranné pomůcky, úhelník, tužka, metr, vodováha, pilka na železo, pilník, vrtačka, odlamovací nůž, vrták 8 mm do dřeva, materiál dle výpisu.

Postup při montáži:

1. Složení odkouření spalinového systému LIK a STARR dle výkresové dokumentace a přiloženého manuálu.
2. Správné zkrácení prvků.
3. Proved' kontrolu měření těsnosti sestavy spalinové cesty přístrojem Wöhler.

Hodnocení:

max. 60 bodů:

- | | |
|---|---------|
| 1. Dodržení zadaných rozměrů dle výkresové dokumentace | 20 bodů |
| 2. Dodržení správného složení vzduchospalinové cesty dle výkresové dok. | 10 bodů |
| 3. Kvalita provedení – vizuální kontrola i během výstavby namátkově | 10 bodů |
| 4. Správný postup spojování dílů – namazání silikonovým mazivem | 5 bodů |
| 5. Bezpečnost práce, pořádek na pracovišti | 5 bodů |
| 6. Těsnost sestavy spalinové cesty | 10 bodů |

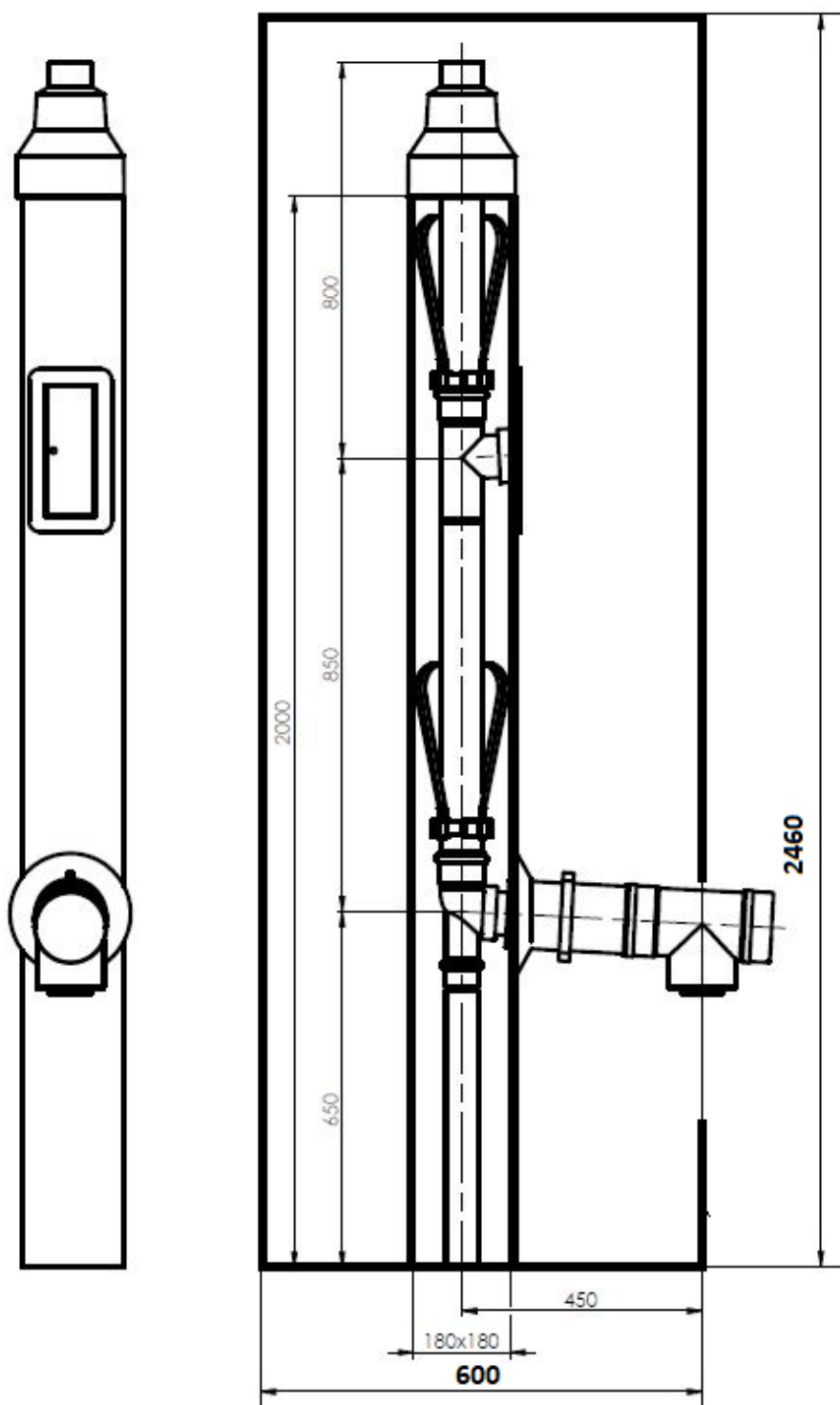
Praktické provedení montáže:

| | |
|--|------------------|
| Přebrání materiálu, nářadí a dokumentace | 15 minut |
| Zhotovení a montáž | 150 minut |
| Celková délka provedení: | 165 minut |

Výpis materiálu:

| DN | Kód | Název | Počet |
|--------|----------|--|-------|
| 80/125 | LPUK08 | LIK revizní T-kus se změnou směru; DN 80/125 | 1x |
| 80/125 | LPRK58 | LIK trubka s hrdlem; 0,5 m; DN 80/125 | 1x |
| 125 | UPRKW8 | ZUB Krycí manžeta – bílá; DN 125 | 1x |
| 125 | ZOBJ02 | ZUB Objímka M8/10; DN 125 | 1x |
| - | ZKMS08 | ZUB Kombi šroub M8; l-100 | 1x |
| 60 | PBRM15 | STARR Trubka s hrdlem; 1m; černá; DN 60 | 1x |
| 80 | PBES08 | STARR Koleno 87° pro vložkování s podpěrou; DN 80 | 1x |
| 80 | PBRM18 | STARR Trubka s hrdlem; 1m; černá; DN 80 | 2x |
| 80 | PBRTD8 | STARR revizní T-kus; černá; DN 80 | 1x |
| 80 | PPWS82 | STARR Protidešťová kónická manžeta (plast, černá); DN80 | 1x |
| 80 | PPFRN8 | ZUB Distanční objímka; DN 80 | 2x |
| - | TTAD05 | ZUB Revizní dvířka (nerez); 120x180 mm | 1x |
| - | TTNRD430 | Vrut 4x30 mm; zápusťná hlava | 4x |
| - | ZUSF05 | ZUB Silikonové mazivo 50g | 1x |
| | - | Montážní návod – plastový spalinový systém | 1x |

Výkresová dokumentace:



BODOVÁNÍ

Žáci soutěží společně jako družstvo.

PRAXE - detaily na které se zaměří hodnotící kritéria poroty:

- dodržování zásad bezpečnosti práce,
- pořádek na pracovišti
- čistota a přesnost provedené práce

Pozor, nejde o závody, ale o přesnost provedení úkolu.

VYHODNOCENÍ SOUTĚŽE

Teoretická část bude ihned po vypracování a předání organizátorům opravena za dozoru vylosovaného pedagoga doprovázejícího některý soutěžní tým. Výsledky budou zaneseny do hodnotících archů.

Hodnocení praktické části soutěže bude realizováno v průběhu celé soutěže a ihned zaznamenáno do hodnotících tabulek. Za správnost veškerých zaznamenaných dat ručí hlavní rozhodčí z Moravského kominického společenstva.

U finálního hodnocení, bude možné od hodnotících členů komise dostat vyjádření, jak jsou spokojeni s konkrétním vypracováním daného úkolu.

Výsledky soutěže budou vyhlášeny na slavnostním vyhodnocení soutěže na Střední škole stavebních řemesel Brno-Bosonohy, za účasti všech soutěžících, jejich pedagogického doprovodu, organizátorů, zástupců MKS, zástupců sponzorských organizací a hostů.



POVINNOSTI ORGANIZÁTORA SOUTĚŽÍ

1. Podání žádosti o zařazení do Věstníku MŠMT ČR včetně rozpočtu – systém soutěží EXCELENCE.
2. Zpracování propozic soutěží včetně výkresové dokumentace.
3. Přeposlání propozic na kontrolu a schválení Cechu KPT ČR.
4. Rozeslání propozic na školy, vyhlášovatele a sponzory soutěže.
5. Zajištění prostoru pro soutěž, umístění dodaných reklamních materiálů.
6. Zajištění maket včetně jejich převozu na místo soutěže.
7. Zajištění ubytování a stravy pro účastníky soutěže.
8. Zajištění pitného režimu pro soutěžící.
9. Zajištění diplomů, medailí a pohárů.
10. Zajištění vyhlášení soutěže včetně pozvaných hostů.
11. Zajištění fotodokumentace a videa ze soutěží.
12. Zpracování tiskové zprávy.
13. Finanční vyúčtování.
14. Zapsání výsledků soutěží do systému EXCELENCE.
15. Prezentování Přehlídky České ručičky již od školních kol.

POVINNOSTI VYHLAŠOVATELE

1. Pověření organizátora soutěží.
2. Kontrola a schválení propozic soutěží.
3. Jmenování členů poroty.
4. Zajištění vyhodnocení jednotlivých soutěží včetně podepsaných protokolů.
5. Podepsání diplomů za vyhlášovatele.
6. Finanční účast na nákladech SOD.
7. Řešení protestů – přes vedoucího poroty.
8. Účast na vyhlášení soutěže.

POVINNOSTI SPONZORŮ

1. Zajištění materiálu potřebného k průběhu SOD.
2. Zajištění cen pro soutěžící žáky.
3. Finanční účast na nákladech SOD.
4. Účast na vyhlášení soutěže.



MORAVSKÉ KOMINICKÉ
SPOLEČENSTVO



MORAVSKÉ KOMINICKÉ SPOLEČENSTVO
Pražská 636/38b, 642 00 Brno – Bosonohy

Registrováno u Krajského soudu v Brně dne 1. 1. 2014
spisová značka L 16510
IČO: 227 43 677

Bankovní spojení: 211 757 046 / 0600

Tel: 547 120 630

e-mail: info@mksbrno.cz www.mksbrno.cz

**Střední škola stavebních řemesel Brno-
Bosonohy, příspěvková organizace**

**Pražská 636/38b
642 00 Brno**

Pověření

Dle předchozí dohody o spolupráci mezi Moravským kominickým společenstvem a Střední školou stavebních řemesel

pověřuje

Moravské kominické společenstvo Střední školu stavebních řemesel Brno-Bosonohy, příspěvkovou organizaci organizováním soutěže odborných dovedností žáků v oboru kominik v roce 2024 při příležitosti Stavebního veletrhu v Brně.

V Brně dne 19.2.2024



Za Moravské kominické společenstvo
Zbyněk DUBAČ - předseda

Mapka Výstaviště Brno



DĚKUJEME VŠEM SPONZORŮM ZA PODPORU UČŇOVSKÉHO ŠKOLSTVÍ

GENERÁLNÍ SPONZOR SOUTĚŽE



DALŠÍ PARTNEŘI SOUTĚŽE

